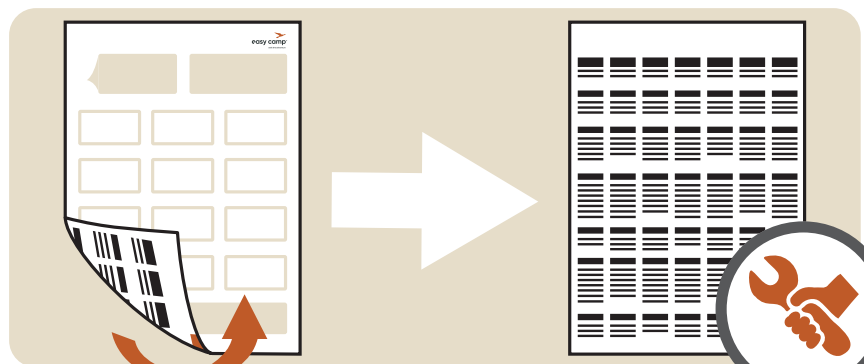
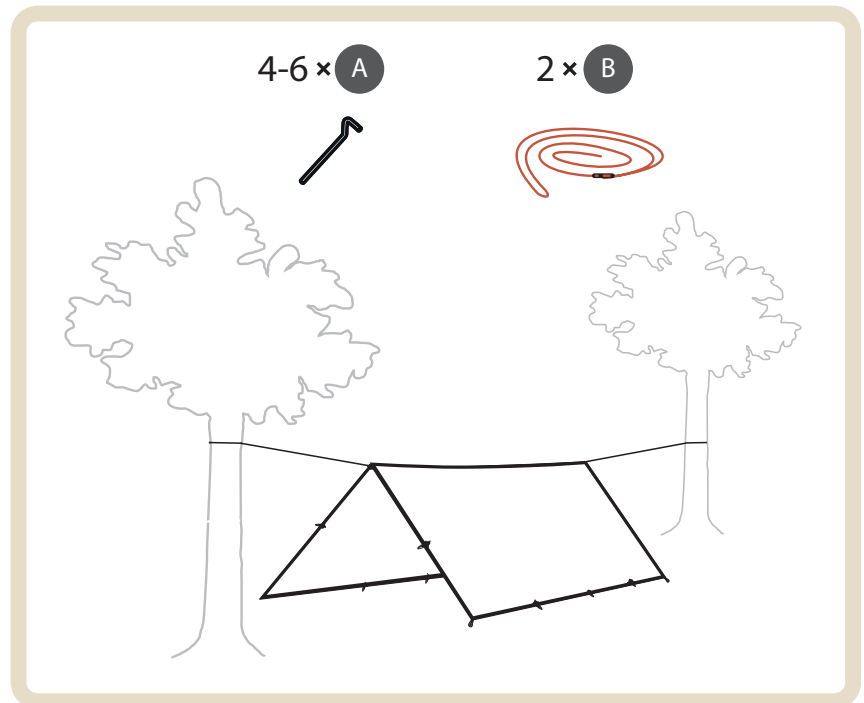
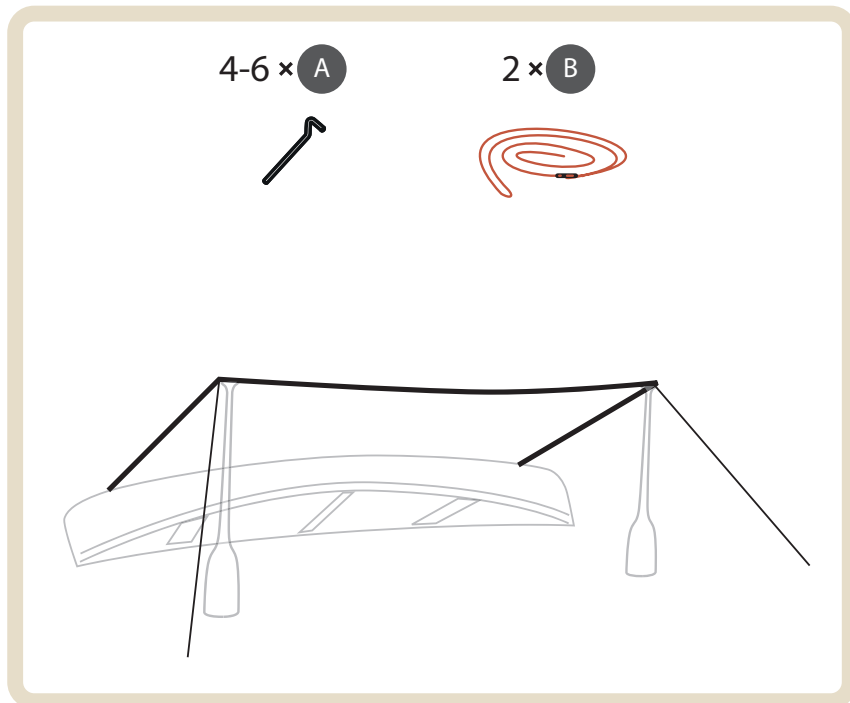
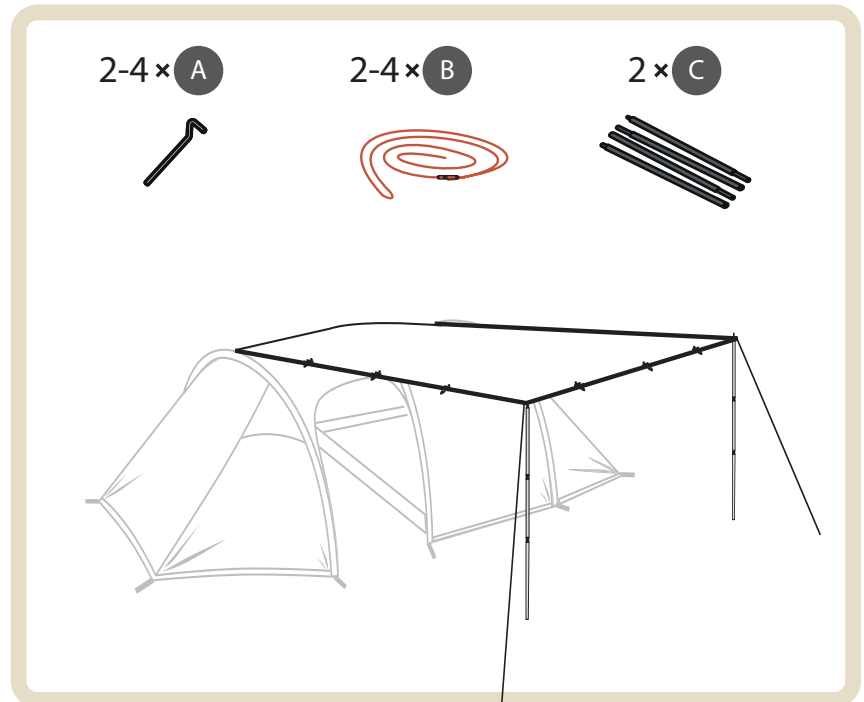
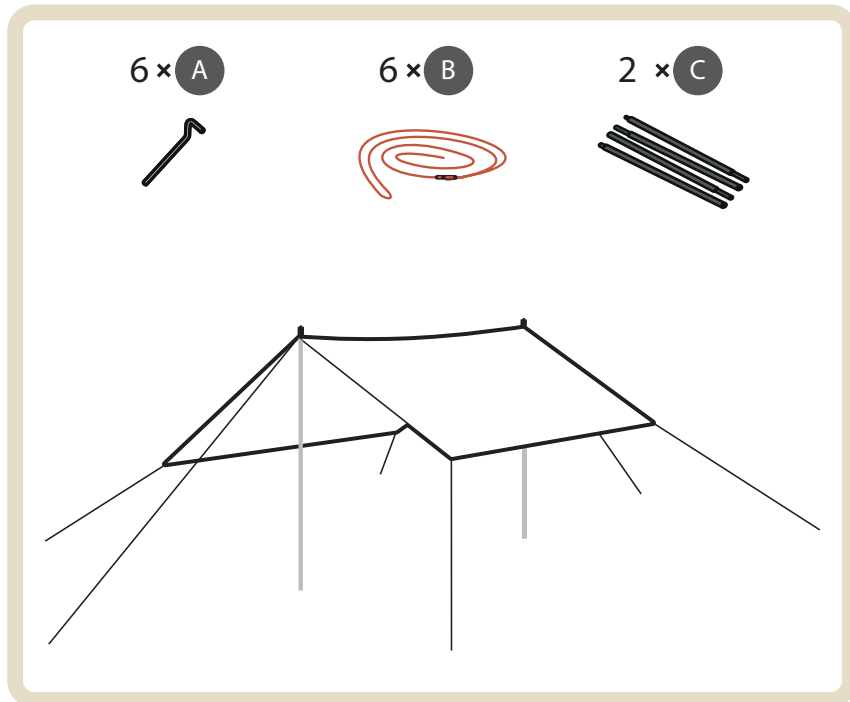
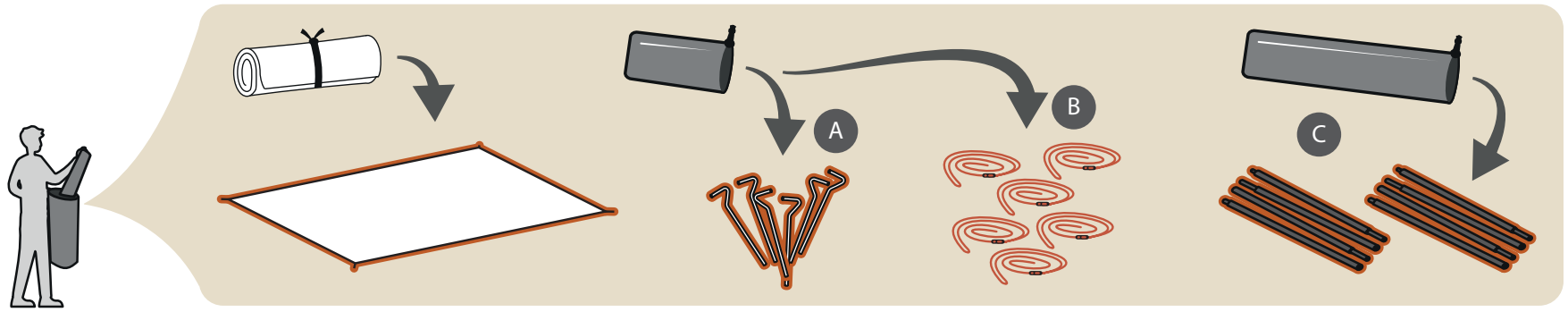


Totak Tarp 4 x 4 m



UK	DE	DK	FR	NL	CZ	NO
<p>Be aware that (UV) ultraviolet rays will damage your tarp if you expose it to direct sunlight for longer periods of time.</p> <p>easy camp® products are made for camping use which is normally 2-5 weeks' usage a year. They are not designed for permanent usage.</p> <p>Camping near the sea or a lake can further enhance the effect of UV radiation. The same applies to poles and metal parts.</p>	<p>Bedenke, dass UV-Strahlen dein TARP beschädigen können, wenn du es längere Zeit dem direkten Sonnenlicht aussetzt.</p> <p>easy camp Produkte sind für den Einsatz beim Camping für 2-5 Wochen im Jahr ausgelegt. Sie sind nicht für den dauerhaften Gebrauch ausgelegt.</p> <p>Wenn du in der Nähe des Meeres oder eines Sees zeltest, kann das die Wirkung der UV-Strahlung noch verstärken. Das Gleiche gilt für Masten und Metallteile.</p>	<p>Vær opmærksom på, at (UV) ultraviolette stråler vil beskadige dit TARP, hvis du udsætter det for direkte sollys i længere tid.</p> <p>easy camp produkter er fremstillet til campingbrug, som normalt bruges 2-5 uger om året. De er ikke beregnet til permanent brug.</p> <p>Camping tæt på havet eller en sø kan forstærke effekten af UV-stråling yderligere. Det samme gælder for stænger og metaldele.</p>	<p>N'oubliez pas que les rayons ultraviolets (UV) endommageront votre BÂCHE si vous l'exposez à la lumière directe du soleil pendant de longues périodes.</p> <p>Les produits easy camp sont conçus pour une utilisation de camping, généralement de 2 à 5 semaines par an. Ils ne sont pas conçus pour une utilisation permanente.</p> <p>Le fait de camper près de la mer ou d'un lac peut renforcer l'effet des rayons UV. Il en va de même pour les poteaux et les pièces métalliques.</p>	<p>Houd er rekening mee dat ultraviolette (UV) straling je TARP kan beschadigen als je die langere tijd blootstelt aan direct zonlicht.</p> <p>easy camp producten zijn gemaakt voor kampeergebruik; doorgaans dus 2-5 weken per jaar. Ze zijn niet bestemd voor permanent gebruik.</p> <p>Kamperen in de buurt van de zee of een meer kan het effect van UV-straling verder versterken. Hetzelfde geldt voor stokken en metalen onderdelen.</p>	<p>Mějte na paměti, že ultrafialové (UV) záření VAŠI PLACHTU, pokud jej delší dobu vystavíte přímému slunečnímu záření, poškodí.</p> <p>Produkty easy camp jsou určeny pro kempování, které obvykle trvá 2-5 týdnů v roce. Nejsou určeny k trvalému používání.</p> <p>Kempování u moře nebo u jezera může účinek UV záření ještě zvýšit. Totéž platí pro tyče a kovové části.</p>	<p>Vær oppmerksom på at UV-stråler vil skade TARPEN hvis du utsetter det for direkte sollys over lengre tid.</p> <p>easy camp-produktene er laget for camping, som vanligvis brukes 2-5 uker i året. De er ikke konstruert for permanent bruk.</p> <p>Camping nær havet eller en innsjø kan forsterke effekten av UV-stråling ytterligere. Det samme gjelder stenger og metalldeleler.</p>
<p>Cleaning and maintenance tips</p> <p>Get the most out of your camping trip by having a trial run, putting up and taking down your new tarp in order to know it before you use it for the first time.</p> <p>Insecticides must not be sprayed on the tarp as they may damage the fabric and coating!</p> <p>When taking down and packing the tarp, it must be completely dry to avoid mildew/rotting.</p> <p>Remove dirt from the tarp with a soft sponge and pure water. Never wash the tarp in a washing machine and never have it drycleaned.</p> <p>Store the tarp in a dry place.</p>	<p>Tipps für Reinigung und Pflege</p> <p>Wir raten Ihnen, Ihr neues Tarp erst einmal probeweise aufzubauen, um es richtig kennen zu lernen.</p> <p>Insekten-Sprays müssen nicht am Tarp gesprüht werden. Sie können den Stoff und die Beschichtung beschädigen!</p> <p>Beim Abbau und Verpacken muss das Tarp total trocken sein, um Fäulnis zu verhindern.</p> <p>Beseitigen Sie Schmutz mit einem weichen Schwamm und klarem Wasser. Waschen Sie niemals das Tarp in einer Waschmaschine und benutzen Sie keinen Wäschetrockner.</p> <p>Lagern Sie das Tarp trocken.</p>	<p>Rengørings- og vedligeholdelsestips</p> <p>Få det bedste ud af campingturen, ved at prøveopstille tarpen før du tager af sted for at kunne lære det at kende.</p> <p>Insektmiddel må ikke sprøjtes på tarpen, da det kan beskadige materialet.</p> <p>Ved nedtagning og sammenlægning af tarpen vær opmærksom på at tarpen skal være helt tørt for at undgå forrådnelse.</p> <p>Snavs på tarpen fjernes med en blød svamp og rent vand. Vask aldrig tarpen i vaskemaskine og anvend aldrig kemisk rensning.</p> <p>Opbevar tarpen tørt.</p>	<p>Conseils de nettoyage et d'entretien</p> <p>Tirez le meilleur parti de votre tour de camping en vous exerçant à monter et à démonter votre nouvelle bâche pour la connaître avant de l'utiliser pour la première fois.</p> <p>Ne vaporisez pas d'insecticides à la surface de la bâche, car ils peuvent endommager le tissu et son enduit!</p> <p>Lors du démontage et de l'emballage, la bâche doit être parfaitement sèche pour ne pas moisir ou pourrir.</p> <p>Enlevez la saleté de la bâche avec de l'eau pure et une éponge douce. Ne lavez jamais la bâche au lavelinge et ne la faites jamais nettoyer à sec.</p> <p>Rangez la bâche au sec.</p>	<p>Tips voor reinigen en onderhoud</p> <p>Zorg dat u optimaal geniet van uw kampeertrip door uw tarp én keer als proef op te zetten en uit elkaar te halen, zodat u weet hoe het werkt voor u hem voor de eerste keer gaat gebruiken.</p> <p>Er mogen geen insectenbestrijders op de tarp gespoten worden. Dit kan de stof en coating aantasten!</p> <p>Als u de tarp afbreekt en inpakt, moet hij volledig droog zijn om schimmel/rotten te voorkomen.</p> <p>Verwijder vuil van de tarp met een zachte spons en schoon zuiver water. Was de tarp nooit in een wasmachine en laat hem nooit reinigen bij de stomerij.</p> <p>Berg de tarp op een droge plek op.</p>	<p>Tipy pro čištění a údržbu</p> <p>Abyste si své kempování co nejlépe užili, nejdříve si svůj novou plachtu vyzkoušejte – postavte jeř a složte, abyste se s ním seznámili, než jeř použijete poprvé naostro.</p> <p>Nestřikejte insekticidy, protože by mohly poškodit jeho látku a svrchní vrstvu!</p> <p>Při skládání a balení musí být plachta dokonale suchý, aby se na něm nezačaly tvořit plísňe a netrouchnivěl.</p> <p>Odstraňte nečistoty z plachty měkkou houbou a čistou vodou. Plachta nikdy neperte v pračce a nikdy jeř nenechávejte chemicky čistit.</p> <p>Plachta uchovávejte na suchém místě.</p>	<p>Tips om rengjøring og vedlikehold</p> <p>Få mest mulig ut av campingturen ved å ta en prøvetur, sette opp og ta ned den nye tarpen for å kjenne det før du bruker det for første gang.</p> <p>Insektmidler må ikke sprøytes på tarpen, da de kan skade stoffet og belegget!</p> <p>Når tarpen skal tas ned og pakkes, skal det være helt tørt for å unngå mugg/råte.</p> <p>Fjern smuss fra tarpen med en myk svamp og rent vann. Vask aldri tarpen i en vaskemaskin og få det aldri rensset.</p> <p>Oppbevar tarpen på et tørt sted.</p>