

Storm Cooker & Stove Set

Model: 680270 / T32



IMPORTANT:

Read these instructions carefully and familiarize yourself with the product before fitting the appliance to the gas cartridge. Review the instructions periodically to maintain awareness. Retain these instructions for future reference.

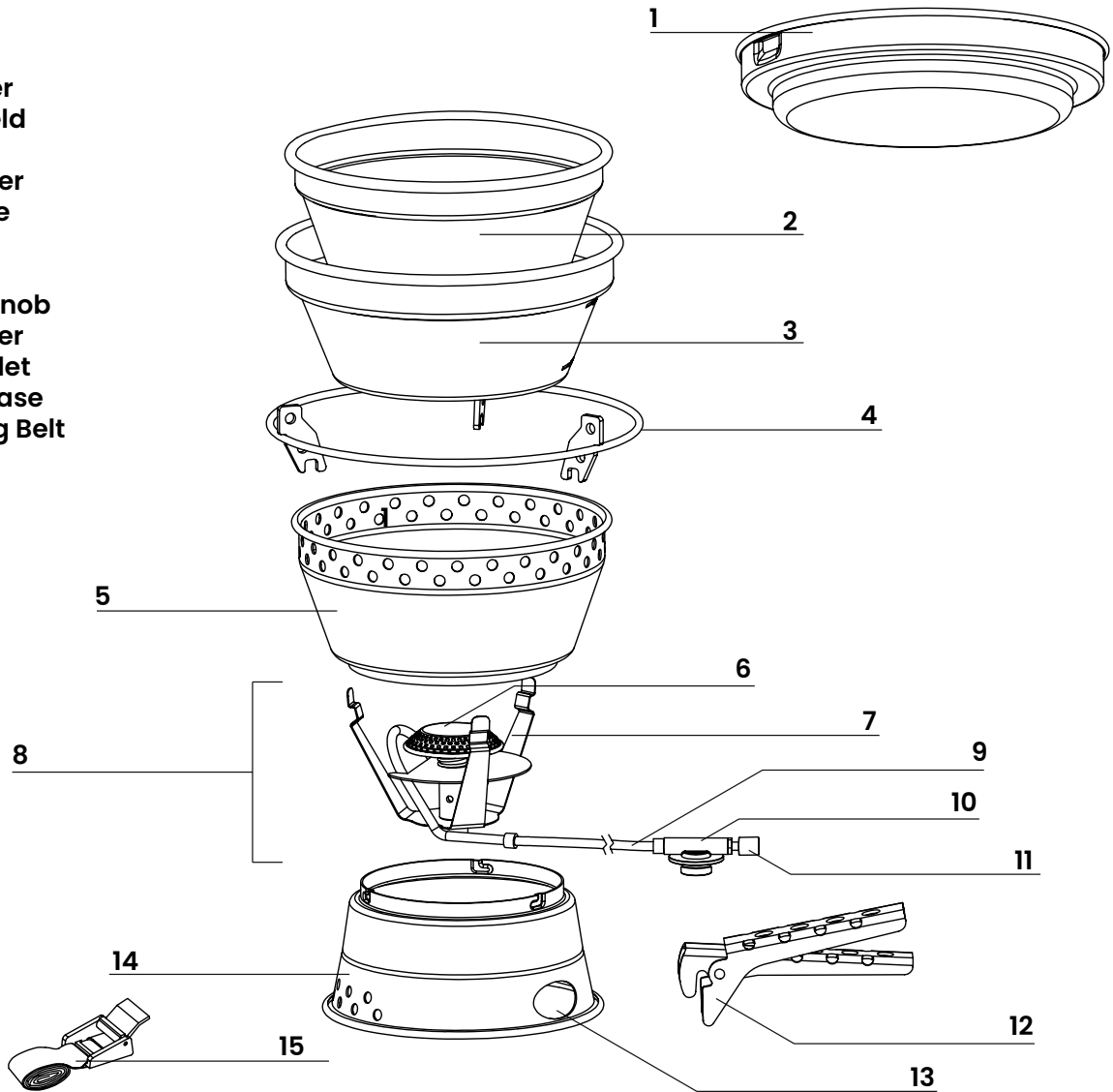


USE OUTDOORS ONLY!

NEVER cover the stove (gas cartridge) with wind shields more than the set included, rocks or similar which may cause "over heating" and damage the burner and cartridge. Overheating a gas cartridge by this means high danger. Keep away from children. Never leave the appliance unattended when lit.

Gas Cartridge NOT included.

1. Dish
2. Pot #2
3. Pot #1
4. Pot Holder
5. Windshield
6. Burner
7. Stove Litter
8. Gas Stove
9. Hose
10. Valve
11. Control Knob
12. Pot gripper
13. Hose Outlet
14. Cooker Base
15. Strapping Belt



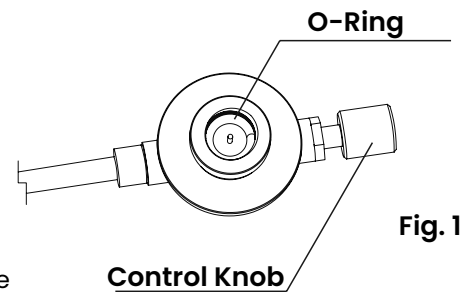
1. INTRODUCTION

- This appliance shall only be used with the butane-propane mixture cartridge Alocs CS-G13 230g or CS-G14 450g complying to EN417.
- Injector marking: 0.2
- It may be hazardous to attempt to fit other types of gas containers.
- Gas consumption: 114 g/h approx. 1.6 KW of butane-propane mix at a pressure of 3 bar.
- This gas appliance conforms to the provisions of EN521.
- This appliance cannot be worked as a heater or any other than it is designed for.

2. SAFETY INFORMATION

Ensure the appliance seal (O-ring in Fig. 1) are in place and in good condition before connecting to the gas cartridge

- Do not use the appliance if it has damaged or worn seals.
- The appliance should be used outdoors only.
- The appliance must be used in a well-ventilated location for the supply of combustion air and to avoid the dangerous building up of un-burnt gases.
- The appliance must be operated on a horizontal surface which is not flammable.
- Make sure that no inflammable materials are near the gas appliance, see section 5 and 6.
- Always change or fit the gas cartridge in a safe place, only outside, away from any source of ignition such as naked flames, pilot lights, electric fires and away from other people.
- If you have to check the gas soundness of the appliance, do this outdoors. Do not check for leaks with a naked flame. Use soapy water only, for example.
- Never use an appliance which is leaking, damaged or which does not operate properly.
- Never leave the appliance unattended when lit.
- Do not hang any flammable above the working appliance.



3. HANDLING THE APPLIANCE

- CAUTION: Accessible parts may become very hot. Keep children away from the appliance.
- Storage: Always uninstall the cartridge from the appliance when not in use. Store them in a safe dry place away from heat.
- Do not misuse the appliance or use it for anything for which it has not been designed.
- Handle the appliance with care. Do not drop it.

4. ASSEMBLING THE APPLIANCE

- Put the Cooker Base (14) on the horizontal and stable surface made by non-flammable material, slot the bumps on the skirt of Windshield (5) into the L-grooves and turn the Windshield until it is locked (Fig.2).
- Let the Valve (10) go through the Hose Outlet (13) on the Cooker Base (14) (Fig. 3).
- Hold the Stove Litter (7) and let the arms hook onto the inner rim of the Windshield bottom (5). Mount the Pot Holder (4) onto the upper rim of Windshield (5).
- Shut the valve off completely by turning valve Control Knob (11) as far as possible.
- Keep the cartridge* upright and place the Valve (10) vertically on top of the cartridge. Gently screw the cartridge into the Valve (10) until it meets the O-ring of the valve. Be careful not to fit the cartridge cross threaded. Screw hand tight only (Fig. 5). Pull out the hose to keep the cartridge away from the Stove as far as possible.
- If you need to check the gas soundness of the appliance, do this outdoors with warm soapy water only, applied to the joints and connections before turning on the Valve. Any leakage will show up as bubbles around the leakage area. If you are in doubt or you can hear or smell gas, do not attempt to light the appliance. Uninstall the cartridge and contact your local dealer.
- Ensure the Stove is free of soot.
- Ensure the Base is standing on the level and secured surface before the appliance is now ready for use.
- Avoid twisting the flexible hose.

*The gas cartridge is not included. Please purchase separately for Butane-Propane Mix complying with EN 417.

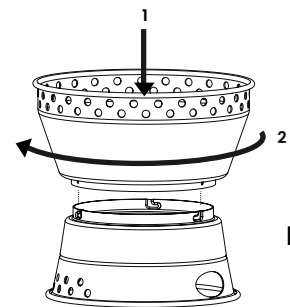


Fig. 2

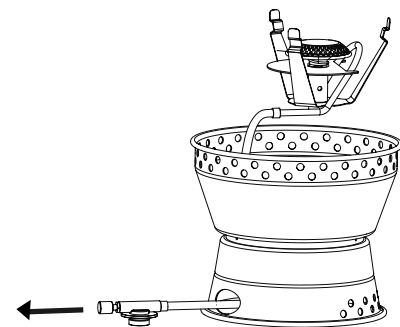


Fig. 3

Fig. 4

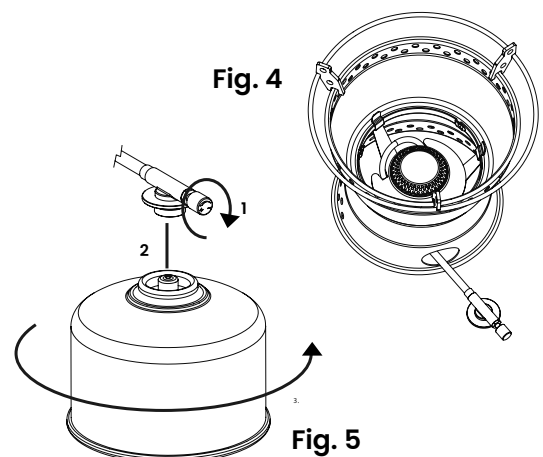
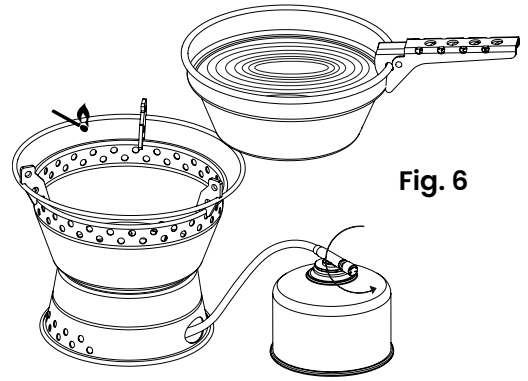


Fig. 5

5. OPERATING THE APPLIANCE

- Always operate the appliance on firm level of surface made by non-flammable material.
- Open the gas by turning the Valve Control Knob (11) anti-clockwise approximately 1/4 cycle or more. Use a long match to light the Burner (6).
- Adjust the size of the flame by turning the Valve Control Knob (11).
- Use the Pot Gripper (12) to hold the rim of the pot and gently put onto the Pot Holder (4) to start the cooking (Fig.6).
- Never fill the water or soup and other food material above the Max. indicator on the pots. Never boil the water or soup out. It will damage the cooker.
- Always use the Pot Gripper (12) to move the pot. Never leave the Pot Gripper attached on the pot to be heated together in case burning your hand when holding it the next time.
- After use, ensure that the Valve (10) is fully shut by turning the Valve Control Knob (11) to the hand-tight end of clockwise.
- To avoid a fire hazard it must be ensured that the appliance is kept at a minimum distance of at least 50 cm to any flammable materials and 25 cm to any wall.
- Do not touch the appliance until it has completely cooled down. Disassemble the valve and Folding Stand from the gas cartridge by carrying out the steps shown above in the reverse order.
- Flaring may occur during warm-up or if the appliance is moved. If flaring occurs, adjust the flame down until flaring disappears.



6. CHANGING THE GAS CARTRIDGE

- Shut the valve fully and the Burner is extinguished without other flame nearby. Ensure the appliance cools down completely before uninstalling the cartridge from the valve.
- Keep cartridge upright and unscrew gently from valve.
- Check the seals before connecting a new gas cartridge to the appliance.
- Check if the cartridge is empty by shaking it and listening for the sound of liquid gas before replacing it with a new one. Do not discard the cartridge if it is not empty. Dispose according to local regulations.

7. MAINTENANCE

- If gas pressure drops or the gas will not light, check if there is gas left in the cartridge.

8. ROUTINE SERVICE AND MAINTENANCE

- Always ensure that the O-ring sealing is place and in good condition. Always check this each time prior to fitting the appliance. Never use the appliance if it has the damaged or worn O-rings.
- If O-ring is worn or damaged, replace it using fingers only. Do not use tools that could damage the O-ring.

9. SERVICE AND REPAIR

- Never attempt any other maintenance or repair.
- Never modify the appliance. This may cause the appliance to become unsafe.

10. SPARES AND ACCESSORIES

- Be careful when fitting spare and accessories. Avoid touching hot parts.
- Contact easy camp for spares or repairs.

WICHTIG:

Lesen Sie diese Gebrauchsanweisung sorgfältig und machen Sie sich mit dem Produkt vertraut, bevor Sie das Gerät an die Gaskartusche anschließen. Lesen Sie die Gebrauchsanweisung zur Auffrischung regelmäßig. Bewahren Sie diese Gebrauchsanweisung zum späteren Nachschlagen auf.

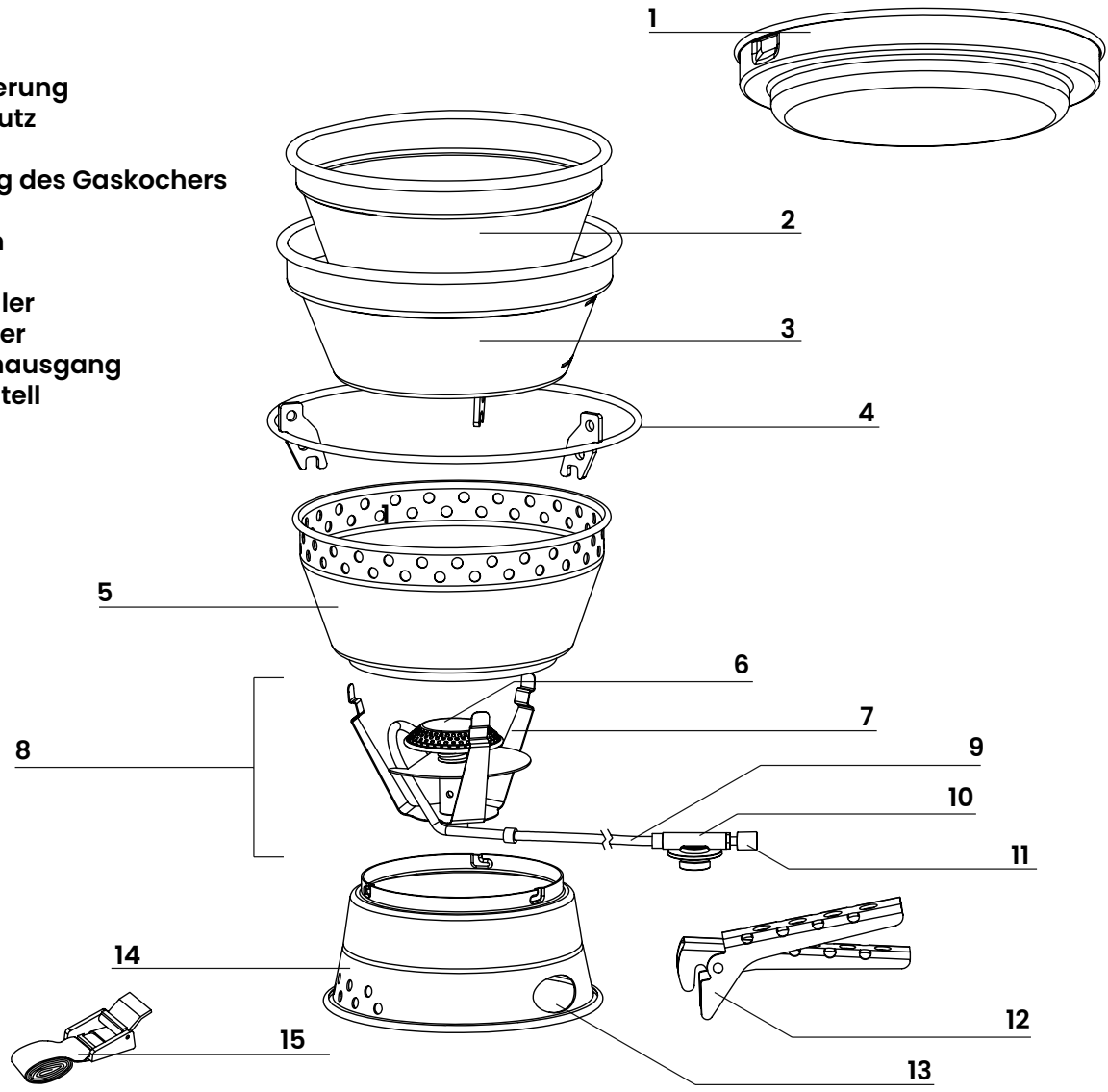


NUR IM FREIEN VERWENDEN!

Decken Sie den Kocher (Gaskartusche) NIEMALS mit mehr als dem mitgelieferten Windschutz, Steinen oder Ähnlichem ab, da dies zu einer „Überhitzung“ führen und den Brenner und die Kartusche beschädigen kann. Das Überhitzen einer Gaskartusche kann sehr gefährlich sein. Von Kindern fernhalten. Lassen Sie das Gerät niemals unbeaufsichtigt, wenn es brennt.

Gaskartusche NICHT enthalten.

1. Teller
2. Topf #2
3. Topf #1
4. Topfhalterung
5. Windschutz
6. Brenner
7. Halterung des Gaskochers
8. Gasherd
9. Schlauch
10. Ventil
11. Ventilregler
12. Topfgreifer
13. Schlauchausgang
14. Untergestell
15. Riemen



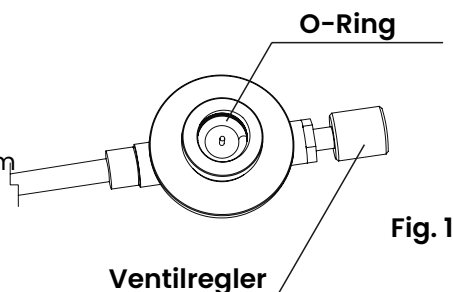
1. EINLEITUNG

- Dieses Gerät darf nur mit der Butan-Propan-Gemisch-Kartusche Alocs CS-G13 230 g oder CS-G14 450 g gemäß EN 417 verwendet werden.
- Düsenmarkierung: 0,2
- Der Versuch, andere Arten von Gasbehältern zu montieren, kann gefährlich sein.
- Gasverbrauch: 114 g/h ca. 1,6 KW Butan-Propan-Gemisch bei einem Druck von 3 bar.
- Dieses Gasgerät entspricht den Bestimmungen der EN 521.
- Dieses Gerät kann nicht als Heizung oder für andere Zwecke verwendet werden, für die es nicht vorgesehen ist.

2. SICHERHEITSHINWEISE

Vergewissern Sie sich vor dem Anschluss an die Gaskartusche, dass die Gerätedichtung (O-Ring in Abb.1) vorhanden und in gutem Zustand ist.

- Verwenden Sie das Gerät nicht, wenn es beschädigte oder verschlissene Dichtungen aufweist.
- Das Gerät darf nur im Freien verwendet werden.
- Das Gerät muss an einem gut belüfteten Ort betrieben werden, damit die Verbrennungsluft zugeführt wird und sich keine gefährlichen unverbrannten Gase bilden können.
- Das Gerät muss auf einer horizontalen, nicht brennbaren Fläche betrieben werden.
- Stellen Sie sicher, dass sich keine brennbaren Materialien in der Nähe des Gasgeräts befinden, siehe Abschnitt 5 und 6.
- Wechseln oder montieren Sie die Gaskartusche immer an einem sicheren Ort, nur im Freien, fern von jeglichen Zündquellen wie offenen Flammen, Zündflammen, elektrischen Feuern und nicht in der Nähe anderer Personen.
- Wenn Sie die Gasdichtheit des Geräts überprüfen müssen, tun Sie dies im Freien. Prüfen Sie nicht mit offener Flamme auf Undichtheit. Verwenden Sie z. B. nur Seifenwasser.
- Verwenden Sie niemals ein Gerät, das undicht oder beschädigt ist oder nicht richtig funktioniert.
- Lassen Sie das Gerät niemals unbeaufsichtigt, wenn es brennt.
- Hängen Sie keine brennbaren Stoffe über das Gerät, wenn es in Betrieb ist



3. HANDHABUNG DES GERÄTS

- ACHTUNG: Zugängliche Teile können sehr heiß sein. Halten Sie Kinder von dem Gerät fern.
- Lagerung: Nehmen Sie die Kartusche immer aus dem Gerät heraus, wenn sie nicht verwendet wird. Lagern Sie sie an einem sicheren, trockenen und vor Hitze geschützten Ort.
- Verwenden Sie das Gerät nicht zweckentfremdet oder für etwas, wofür es nicht vorgesehen ist.
- Behandeln Sie das Gerät mit Sorgfalt. Lassen Sie es nicht fallen.

4. ZUSAMMENBAU DES GERÄTS

- Stellen Sie das Untergestell (14) auf eine waagerechte und stabile Fläche aus nicht brennbarem Material, setzen Sie die Höcker am Windschutz (5) in die L-förmigen Nuten ein und drehen Sie den Windschutz, bis er einrastet (Abb. 2).
- Führen Sie das Ventil (10) durch den Schlauchausgang (13) am Herdboden (Abb. 3).
- Halten Sie die Halterung des Gaskochers (7) fest und lassen Sie die Arme am inneren Rand des Windschutzbodens (5) einhaken. Montieren Sie die Topfhalterung (4) am oberen Rand des Windschutzes. Ausführung wie Abb. 4.
- Schließen Sie das Ventil (10) vollständig, indem Sie den Ventilregler (11) bis zum Anschlag drehen.
- Halten Sie die Kartusche* aufrecht und setzen Sie das Ventil (10) senkrecht darauf. Schrauben Sie die Kartusche vorsichtig in das Ventil (10), bis sie auf den O-Ring des Ventils trifft. Achten Sie darauf, die Kartusche beim Einschrauben nicht zu verkanten. Schrauben Sie nur handfest an (Abb. 5). Ziehen Sie den Schlauch heraus, um die Kartusche so weit wie möglich vom Herd fernzuhalten.
- Wenn Sie die Gasdichtheit des Geräts überprüfen müssen, tun Sie dies im Freien nur mit warmem Seifenwasser, das Sie auf die Verbindungen und Anschlüsse auftragen, bevor Sie das Ventil einschalten. Ein Leck zeigt sich durch Blasen um den Bereich des Lecks. Wenn Sie Zweifel haben oder Sie Gas hören oder riechen können, versuchen Sie nicht, das Gerät anzuzünden. Entfernen Sie die Kartusche und wenden Sie sich an Ihren Fachhändler.
- Stellen Sie sicher, dass der Herd frei von Ruß ist.
- Vergewissern Sie sich, dass das Untergestell auf einer ebenen und gesicherten Fläche steht, bevor das Gerät in Betrieb genommen wird.
- Vermeiden Sie ein Verdrehen des flexiblen Schlauchs.

*Die Gaskartusche ist nicht im Lieferumfang enthalten.
Butan-Propan-Mischungen, die der Norm EN 417 entsprechen,
bitte separat kaufen.

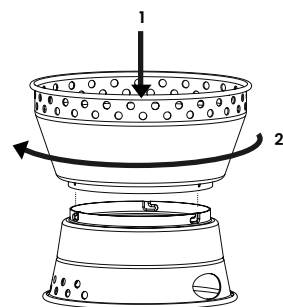


Fig. 2

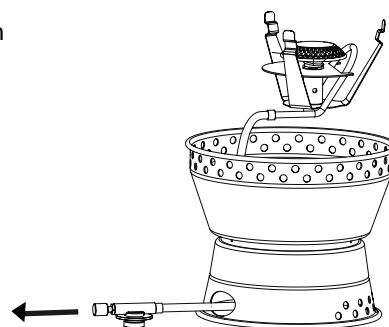


Fig. 3

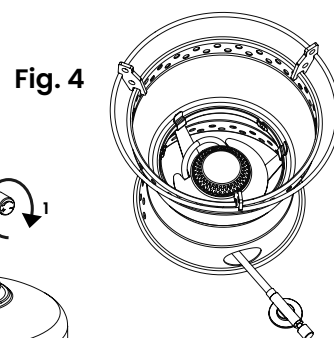


Fig. 4

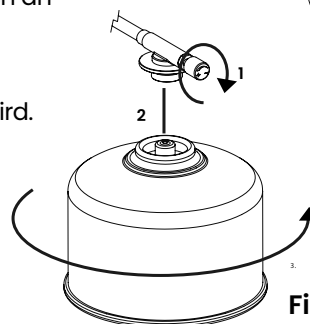
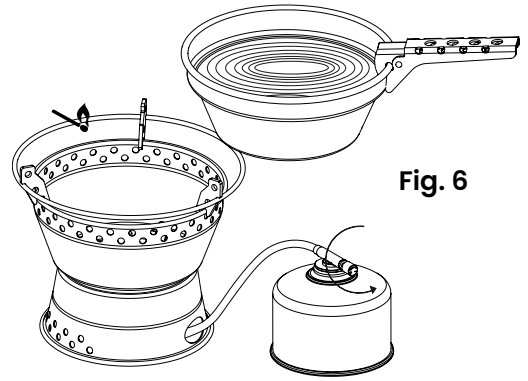


Fig. 5

5. BEDIENUNG DES GERÄTS

- Betreiben Sie das Gerät immer auf einer festen, ebenen Fläche aus nicht brennbarem Material.
- Öffnen Sie das Gas, indem Sie den Ventilregler etwa 1/4 Umdrehung oder mehr gegen den Uhrzeigersinn drehen. Verwenden Sie ein langes Streichholz zum Anzünden des Brenners.
- Stellen Sie die Größe der Flamme durch Drehen des Ventilreglers ein.
- Halten Sie den Rand des Topfes mit dem Topfgreifer fest und setzen Sie ihn vorsichtig auf die Topfhalterung, um den Garvorgang zu starten (Abb. 6).
- Füllen Sie niemals Wasser oder Suppe und andere Lebensmittel über die Maximal-Anzeige an den Töpfen ein. Kochen Sie den Inhalt niemals so lange, bis alle Flüssigkeit verdampft ist, da dies den Kocher beschädigen würde.
- Verwenden Sie immer den Topfgreifer, um den Topf zu bewegen. Belassen Sie den Topfgreifer niemals am zu erheizenden Topf, da Sie sich sonst beim nächsten Anfassen die Hand verbrennen könnten.
- Stellen Sie nach Gebrauch sicher, dass das Ventil vollständig geschlossen ist, indem Sie den Ventilregler im Uhrzeigersinn bis zum handfesten Anschlag drehen.
- Es ist darauf zu achten, dass der Mindestabstand des Geräts zu brennbaren Materialien mindestens 500 mm, zur Wand 250 mm beträgt, um eine Brandgefahr zu vermeiden.
- Berühren Sie das Gerät nicht, bevor es vollständig abgekühlt ist. Demontieren Sie das Ventil und den Klappständer von der Gaskartusche, indem Sie die gezeigten Schritte in umgekehrter Reihenfolge durchführen.
- Während des Aufwärmens oder wenn das Gerät bewegt wird, kann es zum Aufflackern kommen. Wenn ein Aufflackern auftritt, regeln Sie die Flamme herunter, bis das Aufflackern verschwindet.



6. WECHSELN DER KARTUSCHE

- Schließen Sie das Ventil vollständig und der Brenner erlischt ohne weitere Flamme in der Nähe. Stellen Sie sicher, dass das Gerät vollständig abgekühlt ist, bevor Sie die Kartusche aus dem Ventil entfernen.
- Halten Sie die Kartusche aufrecht und schrauben Sie sie vorsichtig vom Ventil ab.
- Überprüfen Sie die Dichtungen bevor Sie eine neue Gaskartusche an das Gerät anschließen.
- Prüfen Sie durch Schütteln, ob die Kartusche leer ist, um das Geräusch des Flüssiggases zu hören, bevor Sie sie durch eine neue Kartusche ersetzen. Werfen Sie die entleerte Kartusche nicht weg. Bitte gemäß den gesetzlichen Bestimmungen und Vorschriften entsorgen.

7. WARTUNG

- Wenn der Gasdruck abfällt oder das Gas nicht zündet, prüfen Sie, ob sich noch Gas in der Kartusche befindet.

8. ROUTINESERVICE UND WARTUNG

- Achten Sie immer darauf, dass die O-Ring-Dichtung vorhanden und in gutem Zustand ist. Überprüfen Sie dies jedes Mal vor der Montage des Geräts. Verwenden Sie das Gerät niemals, wenn die O-Ringe beschädigt oder verschlissen sind.
- Wenn der O-Ring verschlissen oder beschädigt ist, ersetzen Sie ihn nur mit den Fingern. Verwenden Sie keine Werkzeuge, die den O-Ring beschädigen könnten.

9. SERVICE UND REPARATUR

- Versuchen Sie niemals eine andere Wartung oder Reparatur.
- Verändern Sie niemals das Gerät. Dies kann dazu führen, dass das Gerät unsicher wird.

10. ERSATZTEILE UND ZUBEHÖR

- Gehen Sie beim Einbau von Ersatz- und Zubehörteilen vorsichtig vor. Vermeiden Sie das Berühren von heißen Teilen.
- Kontaktieren Sie EASY CAMP für Ersatzteile oder Reparaturen.

VIGTIGT:

Læs anvisningerne omhyggeligt og lær produktet at kende, inden du monterer apparatet på patronen. Gennemgå anvisningerne regelmæssigt for at friske hukommelsen op. Gem disse anvisninger til senere brug.

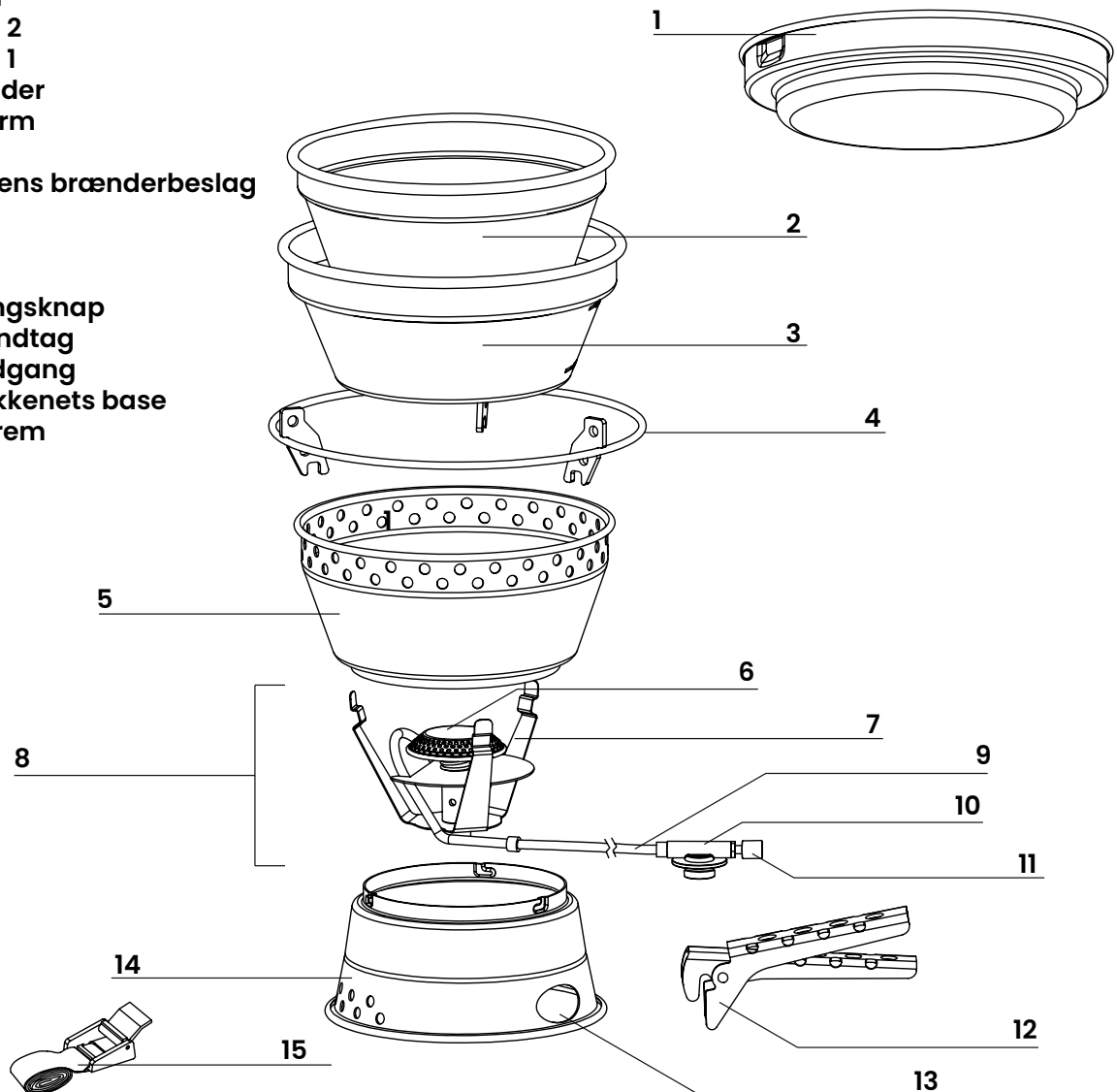
**MÅ KUN ANVENDES UDENDØRS!**

Tildæk ALDRIG brænderen (gaspatronen) med flere vindskærme end det medfølgende sæt, sten eller andet, som kan medføre "overophedning" og beskadige brænderen og patronen. Overophedning af gaspatronen medfører stor fare. Børn skal holdes på afstand.

Lad aldrig apparatet være uden opsyn, når det er tændt.

Gaspatron medfølger IKKE.

1. Tallerken
2. Gryde nr. 2
3. Gryde nr. 1
4. Grydeholder
5. Vindskærm
6. Brænder
7. Brænderens brænderbeslag
8. Brænder
9. Slange
10. Ventil
11. Reguleringsknap
12. Grydehåndtag
13. Slangeudgang
14. Stormkøkkenets base
15. Spænderem

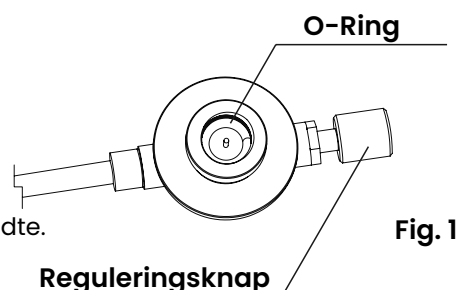
**1. INDLEDNING**

- Apparatet må kun bruges med butan-propan-gaspatron Alocs CS-G13 230g eller CS-G14 450g i overensstemmelse med EN 417.
- Indsprøjtningssydens mærkning: 0,2
- Det kan være forbundet med fare at forsøge at montere andre typer gasbeholdere.
- Gasforbrug: 114 g/t ca. 1,6 KW med en blanding af butan og propan ved et tryk på 3 bar.
- Dette gasapparat opfylder bestemmelserne i EN 521.
- Apparatet kan ikke anvendes som varmeapparat eller til andre formål end det tilsigtede.

2. SIKKERHEDSOPLYSNINGER

Sørg for, at apparatets tætning (O-ringen i Fig. 1) er monteret og i god stand, inden gaspatronen tilsluttes.

- Brug ikke apparatet, hvis dets tætninger er beskadigede eller slidte.
- Apparatet må kun anvendes udendørs.
- Apparatet må kun anvendes et tilstrækkeligt ventileret sted med henblik på tilførsel af forbrændingsluft og for at undgå farlige koncentrationer af ikke-forbrændt gas.
- Apparatet skal anvendes på et vandret underlag, der ikke er brændbart.
- Sørg for, at der ikke er brændbare materialer i nærheden af gasapparatet, se afsnit 5 og 6.
- Udskift eller monter altid gaspatronen et sikkert sted og kun udendørs samt på afstand fra eventuelle antændingskilder såsom åben ild, vågeblus, elektriske pejse samt andre mennesker.
- Hvis du skal kontrollere apparatets gassikkerhed, må denne opgave kun udføres udendørs. Kontrollér ikke for lækager ved hjælp af åben ild. Brug eksempelvis kun sæbevand.
- Brug aldrig et apparat, der lækker, er beskadiget eller ikke fungerer korrekt.
- Lad aldrig apparatet være uden opsyn, når det er tændt.
- Hæng ikke brændbare genstande over et apparat i drift.



3. HÅNDTERING AF APPARATET

- **FORSIGTIG:** Tilgængelige dele kan blive meget varme. Hold børn væk fra apparatet.
- Opbevaring: Afmonter altid patronen fra apparatet, når det ikke er i brug. Opbevar det et sikkert og tørt sted uden varmekilder.
- Anvend ikke apparatet på forkert vis eller til andre formål end det tilsigtede.
- Håndter apparatet med forsigtighed. Undlad at tabe det.

4. SAMLING AF APPARATET

- Anbring stormkøkkenets base (14) på et horisontalt og stabilt underlag af brandsikkert materiale. Før fremspringene på vindskærmens skørt (5) ind i de L-formede riller, og drej vindskærmen, indtil den er låst (Fig. 2).
- Før ventilen (10) op gennem slangeudgangen (13) på brænderens base (Fig. 3).
- Tag fat i brænderens brænderbeslag (7), og hægt armene på inderkanten af vindskærmens bund (5). Monter grydeholderen (4) på vindskærmens øverste kant. Afslut som vist i Fig. 4.
- Afbryd ventilen (10) helt ved at dreje ventilens reguleringsknop (11) så meget som muligt.
- Hold patronen* i opretstående position, og anbring ventilen (10) vertikalt oven på patronen. Skru forsigtigt patronen ind i ventilen (10), indtil den er i kontakt med ventilens O-ring. Undgå at skru patronen skævt på. Skru kun patronen fast ved håndkraft (Fig. 5). Træk slangen ud for at holde patronen så langt fra brænderen som muligt.
- Hvis du skal kontrollere apparatets gassikkerhed, må denne opgave kun udføres udendørs med varmt sæbevand, der påføres samlingerne og forbindelserne, inden ventilen åbnes. Eventuelle lækager viser sig som bobler omkring lækageområdet. Hvis du er i tvivl, eller du kan høre eller lugte gas, må du ikke forsøg at tænde apparatet. Afmonter patronen, og kontakt den lokale forhandler.
- Sørg for, at brænderen er sodfrit.
- Sørg for, at basen står på et plant og sikkert underlag, inden apparatet er klar til brug.
- Undgå at vride den fleksible slange.

*Gaspatronen medfølger ikke. Den købes separat med en blanding af butan og propan og skal være i overensstemmelse med EN 417.

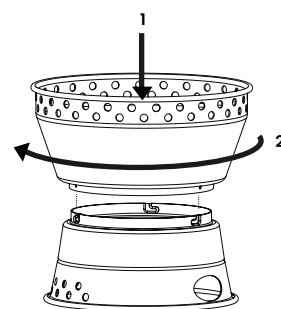


Fig. 2

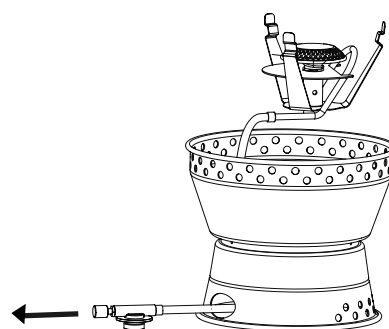


Fig. 3

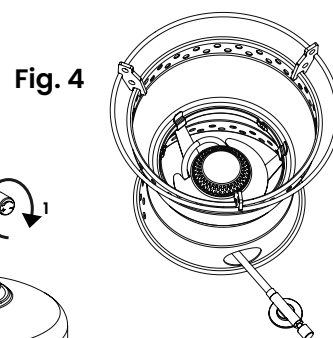


Fig. 4

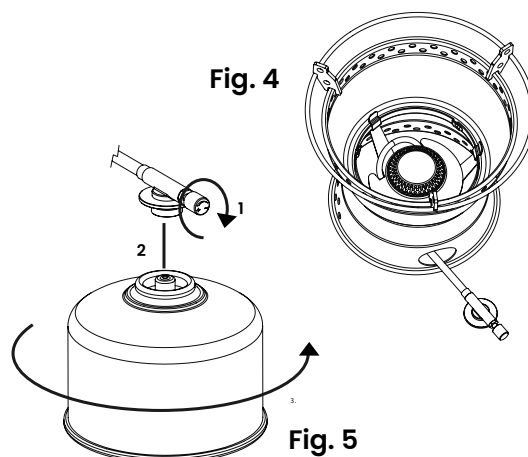


Fig. 5

5. ANVENDELSE AF APPARATET

- Anvend altid apparatet på et fast underlag af brandsikkert materiale.
- Åbn for gassen ved at dreje ventilens reguleringsknap ca. 1/4 omgang eller mere mod uret. Tænd brænderen ved hjælp af en lang tændstik.
- Juster flammens størrelse ved at dreje ventilens reguleringsknap.
- Grib fat om grydens kant med grydehåndtaget, og sæt forsigtigt gryden på grydeholderen for at påbegynde madlavningen (Fig. 6).
- Fyld aldrig gryderne med vand, suppe eller andre madvarer til over maksimummærket. Lad aldrig vandet eller suppen koge over, da det vil beskadige stormkøkkenet.
- Flyt altid gryden ved hjælp af grydehåndtaget. Lad aldrig grydehåndtaget sidde på gryden under opvarmningen, da du kan brænde hånden næste gang, du tager fat i håndtaget.
- Sørg også for, at ventilen er helt lukket ved at dreje ventilens reguleringsknap med uret så langt som muligt ved håndkraft.
- Det skal sikres, at apparatet minimum er 500 mm væk fra brændbare materialer og 250 mm fra vægge for at undgå brandfare.
- Berør ikke apparatet, før det er fuldstændigt afkølet. Aftag ventilen og foldestativet fra gaspatronen ved at udføre de viste trin i omvendt rækkefølge.
- Opblusning kan forekomme under opvarmningen, eller hvis apparatet flyttes. Ved opblusning mindskes flammen, indtil opblusning ikke længere forekommer.

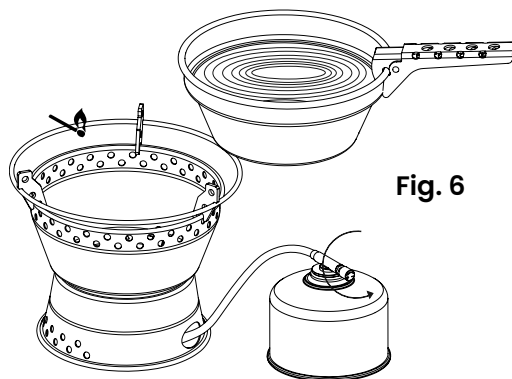


Fig. 6

6. SKIFT AF PATRONEN

- Luk ventilen helt, og sluk brænderen uden anden åben ild i nærheden. Sørg for, at apparatet er kølet helt af, inden patronen afmonteres fra ventilen.
- Hold patronen i opretstående stilling, og skru den forsigtigt af ventilen.
- Kontroller pakningerne før en ny gaspatron tilsluttes apparatet.
- Kontrollér, om patronen er tom ved at ryste den for at høre lyden af flydende gas, inden den udskiftes med en ny. Kassér ikke en patron, hvis den ikke er tom. Bortskaffelsen skal ske iht. lokale retningslinjer.

7. VEDLIGEHOLDELSE

- Hvis gastrykket falder, eller gassen ikke kan antændes, skal du kontrollere, om der stadig er gas i patronen.

8. PLANMÆSSIGT EFTERSYN OG VEDLIGEHOLDELSE

- Sørg altid for, at O-ringen sidder korrekt og er i god stand. Kontrollér dette inden enhver tilpasning af apparatet. Brug aldrig apparatet, hvis dets O-ringe er beskadigede eller slidte.
- Hvis O-ringene er slidte eller beskadigede, må de kun udskiftes ved håndkraft. Brug ikke værktøj, der kan beskadige O-ringen.

9. SERVICE OG REPARATION

- Forsøg aldrig at udføre andre former for vedligeholdelse eller reparationer.
- Foretag aldrig ændringer af apparatet. Det kan medføre, apparatet bliver farligt.

10. RESERVEDELE OG TILBEHØR

- Vær omhyggelig ved montering af reservedele og tilbehør. Undgå at berøre varme dele.
- Kontakt easy camp vedrørende reservedele eller reparationer.

IMPORTANT :

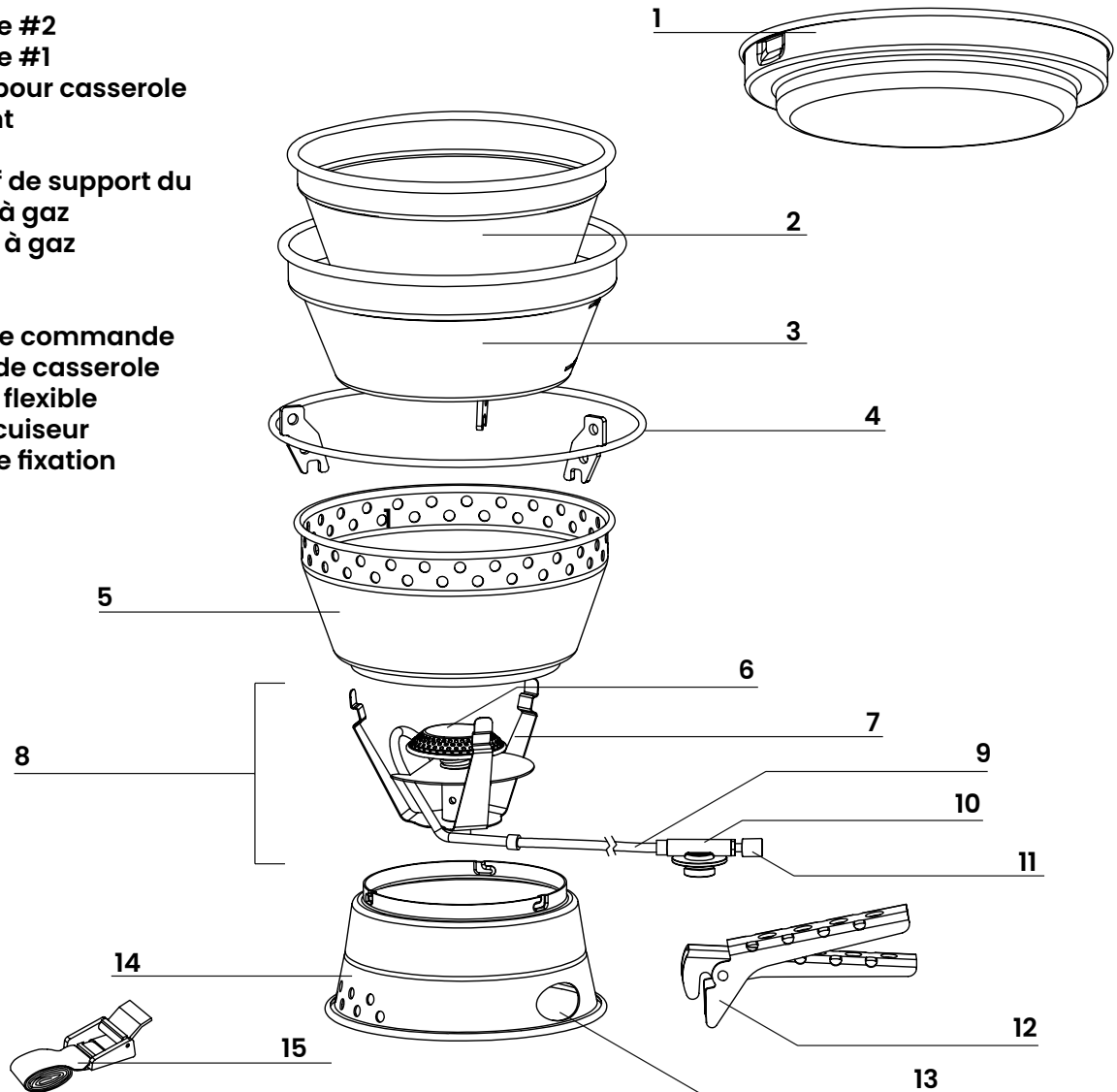
Lisez attentivement ces instructions et familiarisez-vous avec le produit avant de raccorder l'appareil à la cartouche de gaz. Relisez les instructions régulièrement pour bien les garder en mémoire. Conservez ces instructions pour vous y référer ultérieurement.

**UTILISATION À D'EXTÉRIEUR UNIQUEMENT !**

NE JAMAIS couvrir le réchaud (cartouche de gaz) avec des pare-vents autres que celui inclus dans le kit, des cailloux ou des éléments similaires pouvant causer une « surchauffe » et endommager le brûleur et la cartouche. Une telle surchauffe de la cartouche de gaz est synonyme de grave danger. Maintenir hors de portée des enfants. Ne laissez jamais l'appareil sans surveillance lorsqu'il est allumé.

Cartouche de gaz NON incluse.

1. Assiette
2. Casserole #2
3. Casserole #1
4. Support pour casserole
5. Pare-vent
6. Brûleur
7. Dispositif de support du réchaud à gaz
8. Réchaud à gaz
9. Flexible
10. Soupape
11. Bouton de commande
12. Poignée de casserole
13. Sortie du flexible
14. Base du cuiseur
15. Sangle de fixation

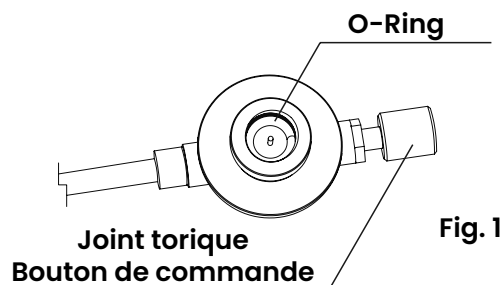
**1. INTRODUCTION**

- Cet appareil doit être utilisé uniquement avec une cartouche de mélange butane-propane Alocs CS-G13 230 g & CS-G14 450 g conformes EN 417.
- Marque de l'injecteur : 0,2
- Il peut être dangereux d'essayer d'utiliser d'autres types de réservoirs de gaz.
- Consommation de gaz : 114 g/h env. 1,6 KW de mélange butane-propane à une pression de 3 bar.
- Cet appareil au gaz est conforme aux provisions de EN 521.
- Cet appareil ne peut pas être utilisé comme chauffage ou dans un but autre que celui pour lequel il a été conçu.

2. INFORMATION DE SÈCURITÈ

Assurez-vous que les joints de l'appareil (joints toriques dans la fig. 1) sont en place et en bon ètat avant de brancher la cartouche de gaz.

- N'utilisez pas l'appareil s'il a des joints endommagés ou usés.
- L'appareil doit ètre utilisè à l'extèrieur uniquement.
- L'appareil doit ètre utilisè dans un endroit bien ventilè pour l'alimentation en air de combustion et pour èviter l'accumulation dangereuse de gaz non brulés.
- L'appareil doit ètre utilisè sur une surface horizontale non inflammable.
- Assurez-vous qu'aucun matériau inflammable ne se trouve à proximitè de l'appareil au gaz, voir les sections 5 et 6.
- Changez ou installez la cartouche de gaz toujours dans un endroit sùr, uniquement à l'extèrieur, à l'ècart de toute source d'inflammation comme des flammes nues, des tèmoin lumineux, des incendies èlectriques et à l'ècart des autres personnes.
- Si vous devez contròler la stabilitè du gaz de l'appareil, faites-le à l'extèrieur. Ne cherchez pas des fuites avec une flamme nue. Utilisez uniquement de l'eau savonneuse, par exemple.
- N'utilisez jamais un appareil qui fuit, qui est endommagè ou qui ne fonctionne pas correctement.
- Ne laissez jamais l'appareil sans surveillance lorsqu'il est allumè.
- Ne suspendez aucun èlément inflammable au-dessus de l'appareil en marche.

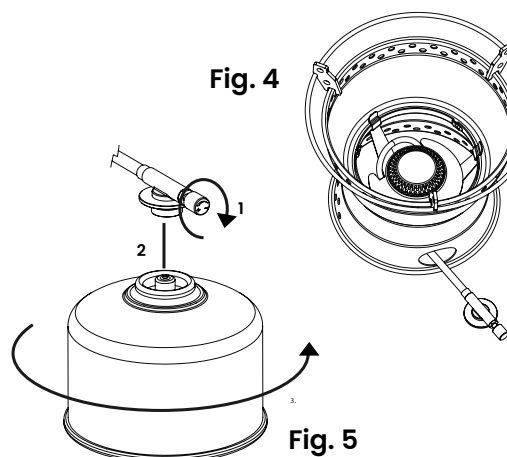
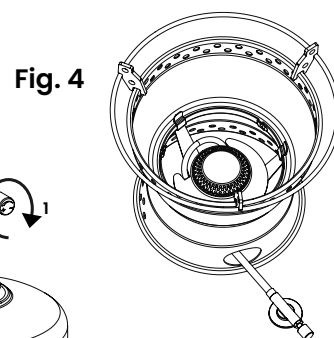
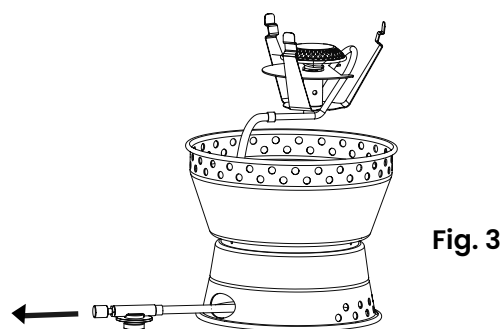
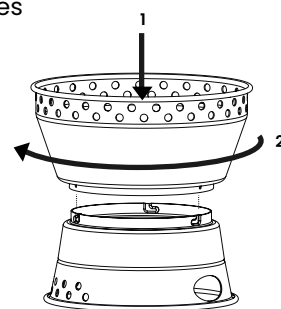


3. MANIPULER L'APPAREIL

- ATTENTION : Les parties accessibles peuvent ètre très chaudes. Maintenez les enfants à l'ècart de l'appareil.
- Stockage : Dèmontez toujours la cartouche de l'appareil lorsque vous ne l'utilisez pas. Rangez-les dans un endroit sùr et sec, à l'abri de la chaleur.
- Ne faites pas d'utilisation abusive de l'appareil ou ne l'utilisez pas pour des choses pour lesquelles il n'a pas ètè conèu.
- Manipulez l'appareil avec prècaution. Ne le faites pas tomber.

4. ASSEMBLER L'APPAREIL

- Placez la base du cuiseur (14) sur une surface horizontale stable, en matériau non inflammable, insèrez les bosses sur la collerette du pare-vent (5) dans les rainures en L et tournez le pare-vent jusqu'à ce qu'il soit verrouillè (fig. 2).
- Laissez la soupape (10) traverser la sortie du flexible (13) sur la base du cuiseur (fig. 3).
- Tenez le dispositif de support du røchard (7) et laissez les bras s'accrocher au bord intèrieur du bas du pare-vent (5). Montez le support pour casserole (4) sur le bord supèrieur du pare-vent. Terminez comme sur la fig. 4.
- Fermez la soupape entièrement en tournant le bouton de commande de la soupape aussi loin que possible.
- Tenez la cartouche* à la verticale et placez la soupape à la verticale au-dessus de la cartouche. Vissez doucement la cartouche dans la soupape jusqu'à ce qu'elle touche le joint torique de la soupape. Faites attention à ne pas fausser le filetage de la cartouche. Vissez seulement à la main (fig. 5). Tirez le flexible pour que la cartouche soit aussi loin que possible du røchard.
- Si vous devez contròler la stabilitè du gaz de l'appareil, faites-le à l'extèrieur avec de l'eau chaude savonneuse uniquement, appliquèe sur les joints et connexions avant d'ouvrir la soupape. Toute fuite se manifestera sous la forme de bulles autour de la zone concernèe. Si vous avez des doutes ou si vous entendez ou sentez du gaz, n'essayez pas d'allumer l'appareil. Dèmontez la cartouche et contactez votre distributeur local.
- Assurez-vous que le røchard est exempt de suie.
- Assurez-vous que la base est placèe sur une surface plane et sècurisèe. L'appareil est dèormais prèt à l'emploi.
- Èvitez de tordre le flexible.



*La cartouche de gaz n'est pas incluse. Veuillez acheter sèparèment un mèlange butane-propane conforme EN 417.

5. UTILISER L'APPAREIL

- Utilisez toujours l'appareil sur une surface plane et solide en matériau non inflammable.
- Ouvrez le gaz en tournant le bouton de commande de la soupape dans le sens antihoraire d'env. 1/4 de tour ou plus. Utilisez une longue allumette pour allumer le brûleur.
- Réglez la taille de la flamme en tournant le bouton de commande de la soupape.
- Utilisez la poignée de casserole pour tenir le bord de la casserole et la mettre doucement sur le support pour casserole pour commencer la cuisson (fig. 6).
- Ne versez jamais l'eau ou la soupe et d'autres aliments au-dessus de l'indicateur Max sur la casserole. Ne faites jamais bouillir l'eau ou la soupe jusqu'à ce que tout le liquide se soit évaporé, cela pourrait endommager le cuiseur.
- Utilisez toujours la poignée de casserole pour déplacer la casserole. Ne laissez jamais la poignée de casserole fixée à la casserole pendant qu'elle chauffe, cela risquerait de vous brûler la main lorsque vous la saisissez ensuite.
- Après utilisation, assurez-vous que la soupape est entièrement fermée en tournant le bouton de commande complètement dans le sens horaire.
- Les distances minimums de l'appareil doivent être respectées, à savoir au moins 500 mm des matériaux inflammables, 250 mm des murs, pour éviter tout risque d'incendie.
- Ne touchez pas l'appareil avant qu'il ait entièrement refroidi. Démontez la soupape et le support pliant de la cartouche de gaz en effectuant les étapes dans l'ordre inverse.
- Un torchage peut avoir lieu pendant la phase de préchauffage ou si l'appareil est déplacé. En cas de torchage, baissez la flamme jusqu'à la disparition du torchage.

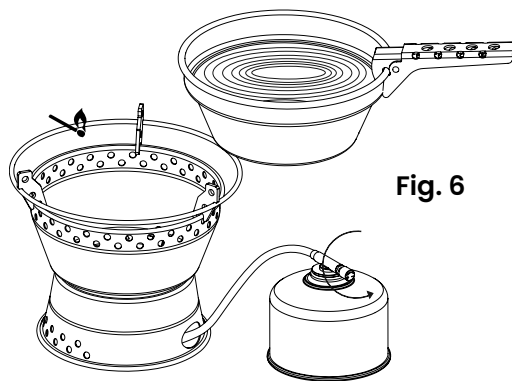


Fig. 6

6. CHANGER LA CARTOUCHE

- Fermez complètement la cartouche et le brûleur s'éteint sans d'autres flammes proches. Assurez-vous que l'appareil est entièrement refroidi avant de démonter la cartouche de la soupape.
- Maintenez la cartouche à la verticale et dévissez-la doucement de la soupape.
- Vérifiez les joints avant de brancher une nouvelle cartouche.
- Vérifiez si la cartouche est vide en la secouant pour entendre le bruit fait par le gaz liquide avant d'en prendre une nouvelle. Ne jetez pas la cartouche si elle n'est pas vide. Veuillez la jeter conformément aux réglementations locales.

7. ENTRETIEN

- Si la pression du gaz baisse ou si le gaz ne s'allume pas, vérifiez s'il reste du gaz dans la cartouche.

8. SERVICE ET ENTRETIEN DE ROUTINE

- Assurez-vous toujours que les joints toriques sont en place et en bon état. Vérifiez-le toujours avant d'installer l'appareil. N'utilisez jamais l'appareil s'il a des joints toriques endommagés ou usés.
- Si les joints toriques sont usés ou endommagés, remplacez-les en utilisant uniquement vos doigts. N'utilisez pas d'outils qui pourraient endommager le joint torique.

9. SERVICE ET RÉPARATION

- N'essayez jamais d'effectuer des actions de maintenance ou réparation.
- Ne modifiez jamais l'appareil. À cause de cela, l'appareil pourrait perdre sa sûreté.

10. PIÈCES DÉTACHÉES ET ACCESSOIRES

- Faites attention lorsque vous installez des pièces détachées et accessoires. Évitez de toucher les parties chaudes.
- Contactez EASY CAMP pour les pièces détachées ou réparations.

BELANGRIJK:

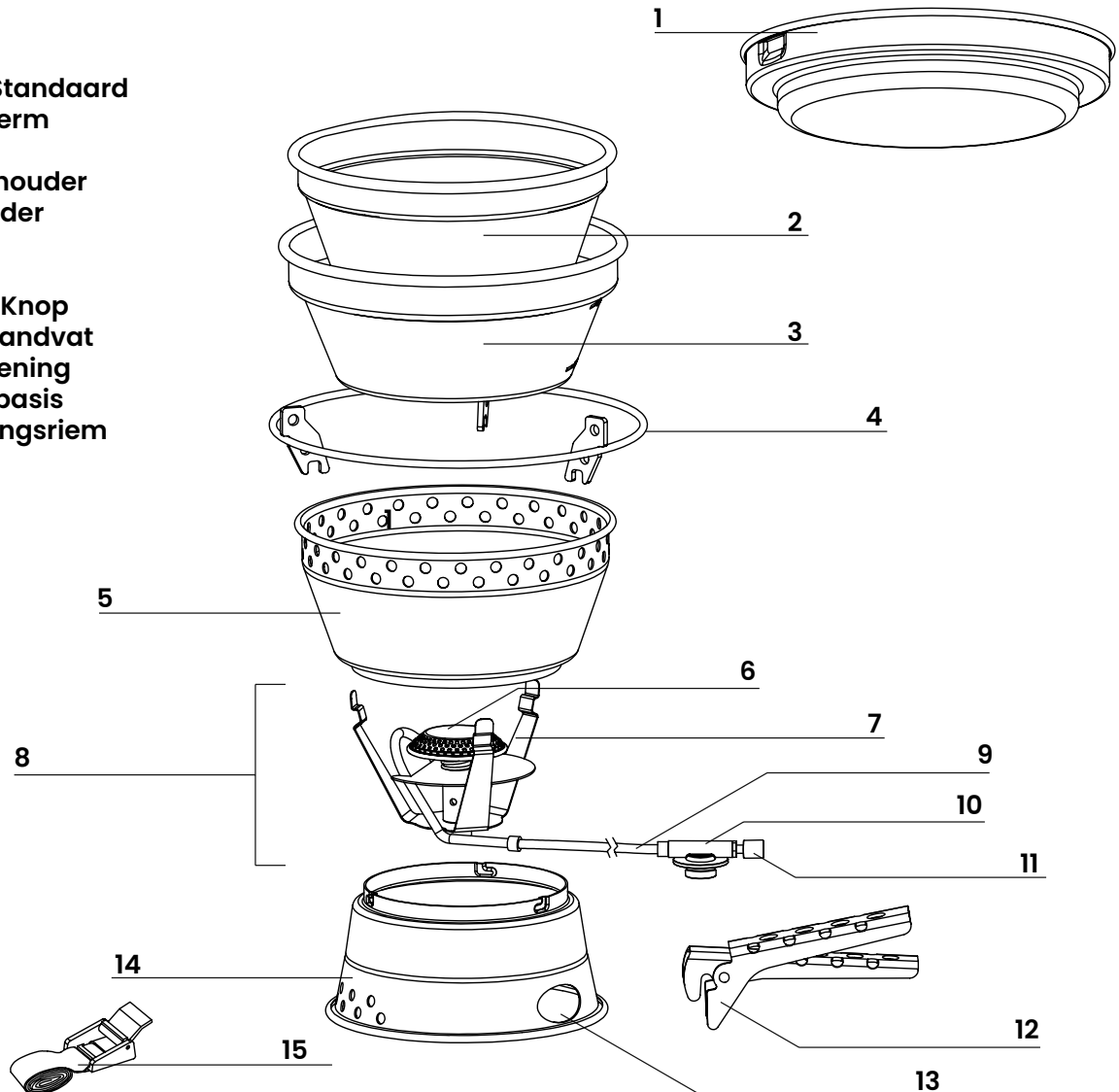
Lees deze handleiding nauwkeurig en zorg ervoor dat je het product goed bekeken hebt voor je het op de gas cartridge aansluit. Lees de handleiding regelmatig door om alert te blijven.
Bewaar deze handleiding om later nog te kunnen lezen.

**GEBRUIK ALLEEN BUITEN!**

NOOIT het kookstel (gas cartridge) bedekken met meer windschermen dan die meegeleverd zijn in deze set, met stenen of andere objecten, want dit kan oververhitting veroorzaken, en de brander en cartridge beschadigen. Een gas cartridge die op deze manier oververhit raakt is zeer gevaarlijk.
Houd kinderen uit de buurt
Laat het apparaat nooit brandend alleen achter.

Gas Cartridge NIET meegeleverd .

1. Bord
2. Pan #2
3. Pan #1
4. Pannens Standaard
5. Windscherm
6. Brander
7. Brander houder
8. Gas Brander
9. Slang
10. Ventiel
11. Controle Knop
12. Pannehandvat
13. Slang opening
14. Kookstelbasis
15. Verpakkingsriem

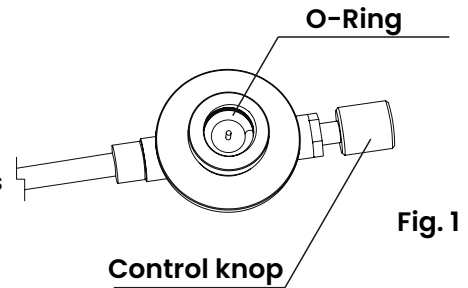
**1. INTRODUCTIE**

- Dit apparaat mag alleen gebruikt worden met het butaan-propaan mengsel cartridge Alocs CS-G13 230g of CS-G14 450g die voldoen aan EN 417.
- Injector diameter: 0.2
- Het kan gevaarlijk zijn om andere types gas cartridges aan te sluiten.
- Gas verbruik: 114 g/h ong. 1.6 KW butaan-propaan mengsel bij een druk van 3 bar.
- Dit gas apparaat voldoet aan de provisie van EN 521.
- Dit apparaat kan niet gebruikt worden als verwarming, of andere doeleinden dan het voor ontworpen is.

2. VEILIGHEID INFORMATIE

Zorg dat de afsluiting van het apparaat (O-ring in Fig.1) op zijn plek zit en in goede conditie is voor het aansluiten op de gas cartridge.

- Gebruik dit apparaat niet als het beschadigd is of als de afsluiting is versleten.
- Dit apparaat mag alleen buiten gebruikt worden.
- Dit apparaat moet op een goed geventileerde plek gebruikt worden voor de toevoer van verbrandingslucht en om te voorkomen dat niet verbrandde gassen in gevaarlijke concentraties ophopen.
- Dit apparaat moet op een horizontale oppervlakte gebruikt worden die niet brandbaar is.
- Zorg ervoor dat er geen brandbare materialen in de buurt van het gas apparaat zijn, zie sectie 5 en 6.
- De aansluiting of verwisseling van de gas cartridge moet altijd op een veilige plek gebeuren, altijd buiten, weg van bronnen van ontsteking zoals open vuur, waakvlammen, elektrisch vuur en uit de buurt van andere mensen.
- Als je test op gaslekken in het apparaat, doe dit dan buiten. Zoek lekken niet met open vuur. Gebruik bijvoorbeeld water met zeep.
- Gebruik nooit een apparaat dat lekt, beschadigd is of het niet goed doet.
- Laat het apparaat nooit brandend alleen achter
- Hang geen brandbare materialen boven het apparaat tijdens gebruik.



3. BEHANDELING VAN HET APPARAAT

- **VOORZICHTIG:** Bereikbare delen kunnen zeer heet zijn. Houd kinderen uit de buurt van het toestel.
- **Opbergen:** Haal de cartridge altijd van het apparaat af als het niet in gebruik is. Bewaar het op een veilige, droge plek uit de buurt van hitte.
- Misbruik het apparaat niet en gebruik het apparaat niet voor andere doeleinden dan waar het voor ontworpen is.
- Behandel het apparaat voorzichtig. Niet laten vallen.
- Manipulez l'appareil avec précaution. Ne le faites pas tomber.

4. HET IN ELKAAR ZETTEN VAN HET APPARAAT

- Placez la base du cuiseur (14) sur une surface horizontale stable, en matériau non inflammable, insérez les bosses sur la collerette du pare-vent (5) dans les rainures en L et tournez le pare-vent jusqu'à ce qu'il soit verrouillé (fig. 2).
- Laissez la soupape (10) traverser la sortie du flexible (13) sur la base du cuiseur (fig. 3).
- Tenez le dispositif de support du réchaud (7) et laissez les bras s'accrocher au bord intérieur du bas du pare-vent (5). Montez le support pour casserole (4) sur le bord supérieur du pare-vent. Terminez comme sur la fig. 4.
- Fermez la soupape entièrement en tournant le bouton de commande de la soupape aussi loin que possible.
- Tenez la cartouche* à la verticale et placez la soupape à la verticale au-dessus de la cartouche. Vissez doucement la cartouche dans la soupape jusqu'à ce qu'elle touche le joint torique de la soupape. Faites attention à ne pas fausser le filetage de la cartouche. Vissez seulement à la main (fig. 5). Tirez le flexible pour que la cartouche soit aussi loin que possible du réchaud.
- Si vous devez contrôler la stabilité du gaz de l'appareil, faites-le à l'extérieur avec de l'eau chaude savonneuse uniquement, appliquée sur les joints et connexions avant d'ouvrir la soupape. Toute fuite se manifestera sous la forme de bulles autour de la zone concernée. Si vous avez des doutes ou si vous entendez ou sentez du gaz, n'essayez pas d'allumer l'appareil. Démontez la cartouche et contactez votre distributeur local.
- Assurez-vous que le réchaud est exempt de suie.
- Assurez-vous que la base est placée sur une surface plane et sécurisée. L'appareil est désormais prêt à l'emploi.
- Évitez de tordre le flexible.

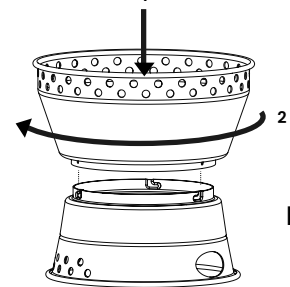


Fig. 2

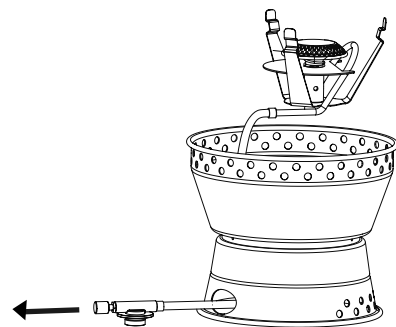


Fig. 3

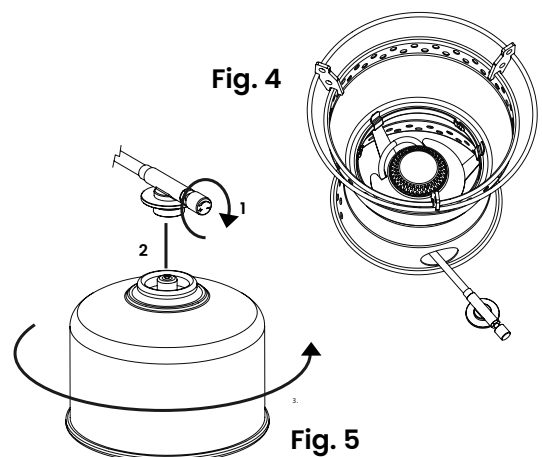


Fig. 4

Fig. 5

*La cartouche de gaz n'est pas incluse. Veuillez acheter séparément un mélange butane-propane conforme EN 417.

5. UTILISER L'APPAREIL

- Utilisez toujours l'appareil sur une surface plane et solide en matériau non inflammable.
- Ouvrez le gaz en tournant le bouton de commande de la soupape dans le sens antihoraire d'env. 1/4 de tour ou plus. Utilisez une longue allumette pour allumer le brûleur.
- Réglez la taille de la flamme en tournant le bouton de commande de la soupape.
- Utilisez la poignée de casserole pour tenir le bord de la casserole et la mettre doucement sur le support pour casserole pour commencer la cuisson (fig. 6).
- Ne versez jamais l'eau ou la soupe et d'autres aliments au-dessus de l'indicateur Max sur la casserole. Ne faites jamais bouillir l'eau ou la soupe jusqu'à ce que tout le liquide se soit évaporé, cela pourrait endommager le cuiseur.
- Utilisez toujours la poignée de casserole pour déplacer la casserole. Ne laissez jamais la poignée de casserole fixée à la casserole pendant qu'elle chauffe, cela risquerait de vous brûler la main lorsque vous la saisissez ensuite.
- Après utilisation, assurez-vous que la soupape est entièrement fermée en tournant le bouton de commande complètement dans le sens horaire.
- Les distances minimums de l'appareil doivent être respectées, à savoir au moins 500 mm des matériaux inflammables, 250 mm des murs, pour éviter tout risque d'incendie.
- Ne touchez pas l'appareil avant qu'il ait entièrement refroidi. Démontez la soupape et le support pliant de la cartouche de gaz en effectuant les étapes dans l'ordre inverse.
- Un torchage peut avoir lieu pendant la phase de préchauffage ou si l'appareil est déplacé. En cas de torchage, baissez la flamme jusqu'à la disparition du torchage.

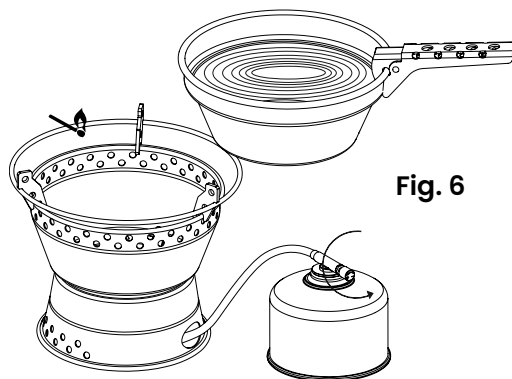


Fig. 6

6. CHANGER LA CARTOUCHE

- Fermez complètement la cartouche et le brûleur s'éteint sans d'autres flammes proches. Assurez-vous que l'appareil est entièrement refroidi avant de démonter la cartouche de la soupape.
- Maintenez la cartouche à la verticale et dévissez-la doucement de la soupape.
- Vérifiez les joints avant de brancher une nouvelle cartouche.
- Vérifiez si la cartouche est vide en la secouant pour entendre le bruit fait par le gaz liquide avant d'en prendre une nouvelle. Ne jetez pas la cartouche si elle n'est pas vide. Veuillez la jeter conformément aux réglementations locales.

7. ENTRETIEN

- Si la pression du gaz baisse ou si le gaz ne s'allume pas, vérifiez s'il reste du gaz dans la cartouche.

8. SERVICE ET ENTRETIEN DE ROUTINE

- Assurez-vous toujours que les joints toriques sont en place et en bon état. Vérifiez-le toujours avant d'installer l'appareil. N'utilisez jamais l'appareil s'il a des joints toriques endommagés ou usés.
- Si les joints toriques sont usés ou endommagés, remplacez-les en utilisant uniquement vos doigts. N'utilisez pas d'outils qui pourraient endommager le joint torique.

9. SERVICE ET RÉPARATION

- N'essayez jamais d'effectuer des actions de maintenance ou réparation.
- Ne modifiez jamais l'appareil. À cause de cela, l'appareil pourrait perdre sa sûreté.

10. PIÈCES DÉTACHÉES ET ACCESSOIRES

- Faites attention lorsque vous installez des pièces détachées et accessoires. Évitez de toucher les parties chaudes.
- Contactez EASY CAMP pour les pièces détachées ou réparations.

DŮLEŽITÉ:

Podrobně si přečtete pokyny a seznamte se s produktem před zapojením spotřebiče k plynové kartuši. Pro udržení povědomí o užívání si pokyny pravidelně pročítejte. Ponechte si tento návod pro budoucí použití.

**POUŽÍVEJTE POUZE VENKU!**

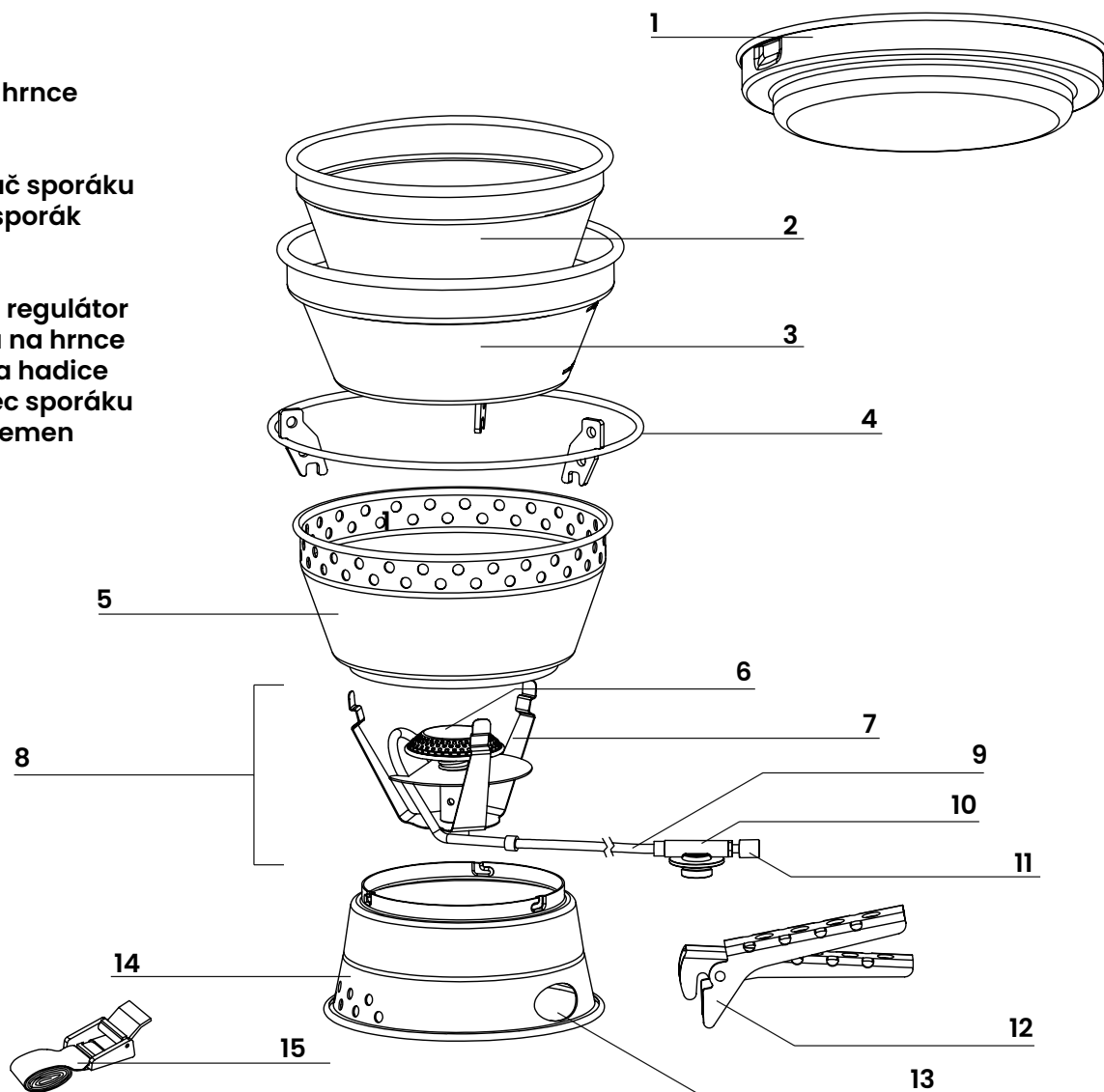
NIKDY se sporákem (plynovou kartuší) nepoužívejte jiné než přiložené závětrí. Kameny apod. mohou způsobit přehřátí a poškodit hořák i kartuši. Přehřátí kartuše tímto způsobem je velice nebezpečné.

Udržujte mimo dosah dětí.

Zapnuté zařízení nenechávejte nikdy bez dozoru.

Plynová kartuše NENÍ součástí balení.

1. Talíř
2. Hrnec 2
3. Hrnec 1
4. Držák na hrnce
5. Závětrí
6. Hořák
7. Zapalovač sporáku
8. Plynový sporák
9. Hadice
10. Ventil
11. Kontrolní regulátor
12. Chňapka na hrnce
13. Koncovka hadice
14. Podstavec sporáku
15. Upínací řemen

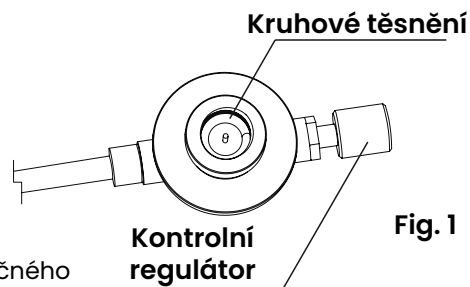
**1. Úvod**

- Toto zařízení se smí používat pouze s plynovou bombičkou se směsí propanu a butanu Alocs CS-G13 230g či CS-G14 450g.
- Označení injektoru: 0,2
- Užití jiných plynových nádob může být nebezpečné.
- Spotřeba paliva: 120g/h zhruba 1,6kW směsi propanu a butanu při tlaku 3 bar.
- Toto plynové zařízení spadá do kategorie EN521.
- Toto zařízení nemůže být používáno k otopu či k účelům jiným než pro ně určeným.

2. Bezpečnostní informace

Před zapojením plynové kartuše se ujistěte, že těsnění spotřebiče (kroužek na obrázku 1) je na místě a není poškozené.

- Nepoužívejte spotřebič, je-li těsnění poškozené či opotřebované.
- Zařízení je určeno pouze k venkovnímu užití.
- Zařízení smí být používáno pouze v dobře větraném prostoru z důvodu přívodu spalovacího vzduchu i z důvodu zamezení nebezpečného hromadění plynu.
- Zařízení smí být obsluhováno pouze na rovném, nehořlavém povrchu.
- Ujistěte se, že se v blízkosti plynového zařízení nenachází žádný vznětlivý materiál, viz sekce 5 a 6.
- Plynovou kartuši vyměňujte a zapojujte na bezpečném, výhradně venkovním místě daleko od zdroje vznícení, jako je otevřený oheň, zapalovací hořáček, elektrický oheň, a daleko od lidí.
- Je-li nutné zkontrolovat plynovou nezávadnost zařízení, učiňte tak venku. Nekontrolujte únik plynu pomocí otevřeného ohně. Použijte například pouze mýdlovou vodu.
- Nikdy nepoužívejte zařízení, které je poškozené, funguje nesprávně nebo z něj uniká plyn.
- Zapnuté zařízení nenechávejte nikdy bez dozoru.
- Nad zapnuté zařízení nikdy neumísťujte nic hořlavého.



3. OBSLUHA ZAŘÍZENÍ

- Snažte se nedotýkat horkých částí zařízení během užívání nebo po jeho užití. Udržujte zařízení mimo dosah dětí.
- Skladování: Není-li zařízení používáno, kartuši vždy odpojte. Skladujte na chladném a suchém místě mimo zdroje tepla.
- Vyvarujte se nesprávnému užívání či užívání pro jiný účel, než pro který je zařízení určeno.
- Se zařízením zacházejte opatrně. Neupouštějte ho na zem.
- Manipulez l'appareil avec précaution. Ne le faites pas tomber.

4. MONTÁŽ ZAŘÍZENÍ

- Podstavec sporáku položte na rovný a stabilní povrch z nehořlavého materiálu. Zasuňte hroty pláště závětrí do drážek ve tvaru L a otáčejte závětrím, dokud se nezacvakne (obr. 2).
- Přetažením přes koncovku hadice dostaňte ventil k podstavci sporáku (obr. 3).
- Přidržte zapalovač sporáku a rameny uchyťte vnitřní okraj dolní části závětrí. Držák na hrnce připevněte k hornímu okraji závětrí. Dokončete podle obr. 4.
- Uzavřete zcela ventil otočením regulátoru jak nejvíce je to možné.
- Udržujte kartuši svisle a na její vrchol umístěte ventil. Opatrně našroubujte kartuši do ventilu, dokud nepřilehne ke kruhovému těsnění ventilu. Dávejte pozor, ať kartuši nenašroubujete nakřivo. Dotahujte pouze ručně (obr. 5) Natáhněte hadici, abyste udrželi kartuši co nejdál od sporáku.
- Je-li nutné zkontrolovat plynovou nezávadnost zařízení, učiňte tak výhradně venku pomocí mýdlové vody, nanesené na spoje a přípojky před povolením ventilu. Veškerý únik plynu se projeví skrze bublinky v místě úniku. Pokud máte pochyby nebo pocit, že cítíte či slyšíte plyn, nepokoušejte se zařízení spustit. Odejměte kartuši a kontaktujte svého dodavatele.
- Ujistěte se, že sporák není pokrytý sazemi.
- Před užitím připraveného sporáku se ujistěte, že je podstavec umístěn na rovném a bezpečném povrchu.
- Vyvarujte se překroucení hadice.

**Plynová kartuše není součástí balení. Kartuši pro směs propanu a butanu dle normy EN417 si prosím kupte zvlášť.*

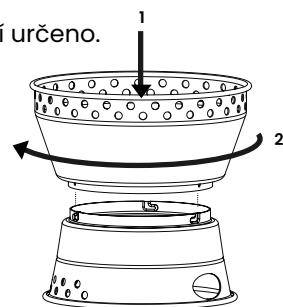


Fig. 2

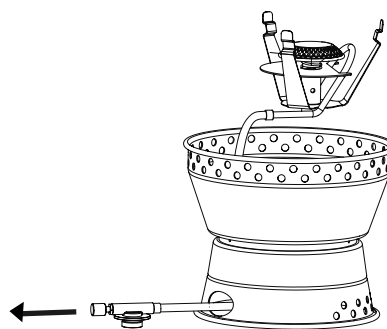


Fig. 3

Fig. 4

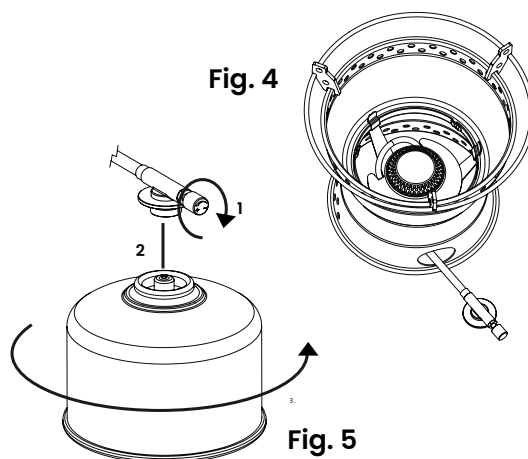


Fig. 5

5. PROVOZ ZAŘÍZENÍ

- Zařízení užívejte výhradně na pevném povrchu z nehořlavého materiálu.
- Přívod plynu otevřete otočením regulátoru ventilu proti směru hodinových ručiček do 1/4 a více. K zapálení hořáku použijte dlouhou zápalku.
- Velikost plamene nastavte otočením regulátoru ventilu.
- Chňapkou uchopte okraj hrnce a opatrně ho položte na držák hrnce. Můžete začít vařit (obr. 6).
- Nikdy nenalévejte větší než maximální množství polévky, vody apod., které je na hrncích uvedeno. Nikdy nenechte vodu či polévku vyvarit. Vařič se může poškodit.
- K přenášení hrnce vždy používejte chňapku. Nikdy nenechávejte chňapku přichycenou k hrnci během vaření. Při další manipulaci hrozí popálení ruky.
- Po užití se ujistěte, že je ventil zcela zavřený. Otočte regulátorem ve směru hodinových ručiček. Dotahujte ručně.
- Jako prevence vzniku požáru je nutné spotřebič používat ve vzdálenosti nejméně 500mm od vznětlivých předmětů a 250mm od stěny.
- Nedotýkejte se spotřebiče, dokud zcela nevychladne. Pro odmontování ventilu a podstavce od plynové kartuše následujte kroky uvedené výše jen v opačném pořadí.
- Při zahřívání či přesouvání spotřebiče se plamen může zvětšit. Dojde-li k jeho zvětšení, uberte plyn, dokud se nezmenší.

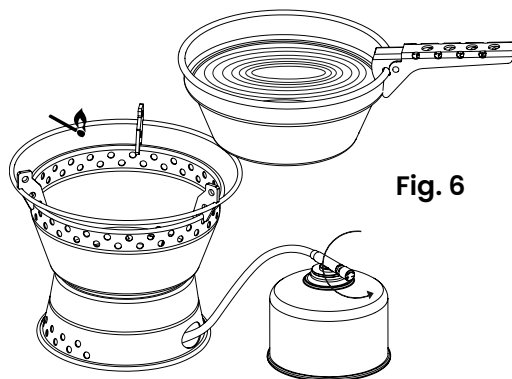


Fig. 6

6. VÝMĚNA KARTUŠE

- Uhasťte hořák uzavřením ventilu. Ujistěte se, že v blízkosti není žádný jiný otevřený oheň. Před vyjmutím kartuše nechte spotřebič zcela vychladnout.
- Udržujte kartuši svisle a opatrně ji odšroubujte z ventilu.
- Protřepáním zkontrolujte, zda je kartuše prázdná. Uslyšíte-li zvuk unikajícího plynu, prázdná není. Kartuši, která není zcela prázdná, nevyhazujte. S odpadem nakládejte dle příslušných předpisů a norem.

7. ÚDRŽBA

- Dojde-li k poklesu tlaku nebo vám hořák nepůjde zapnout, zkontrolujte, zda je v kartuši plyn.

8. PRAVIDELNÁ ÚDRŽBA A OPRAVY

- Vždy se ujistěte, že kruhové těsnění nechybí a že je v dobrém stavu. Učiňte tak před každým užitím spotřebiče. Spotřebič nikdy nepoužívejte, je-li těsnění poškozené či opotřebované.
- Je-li těsnění opotřebované či poškozené, jeho výměnu provádějte pouze ručně. Nepoužívejte náradí, které by mohlo těsnění poškodit.

9. DALŠÍ ÚDRŽBA A OPRAVY

- V žádném případě neprovádějte jiné opravy.
- Spotřebič nijak neupravujte. Narušila by se tím jeho bezpečnost.

10. NÁHRADNÍ DÍLY A DOPLŇKY

- Při výměně náhradních dílů a doplňků buďte opatrní. Nedotýkejte se horkých částí.
- Pro další opravy a náhradní díly se obraťte na easy camp.

VIKTIG:

Les disse instruksjonene nøye og gjør deg kjent med produktet før du kobler apparatet til gassbeholderen. Les disse instruksjonene iblant for å opprettholde kunnskapen. Ta vare på bruksanvisningen for fremtidig referanse.

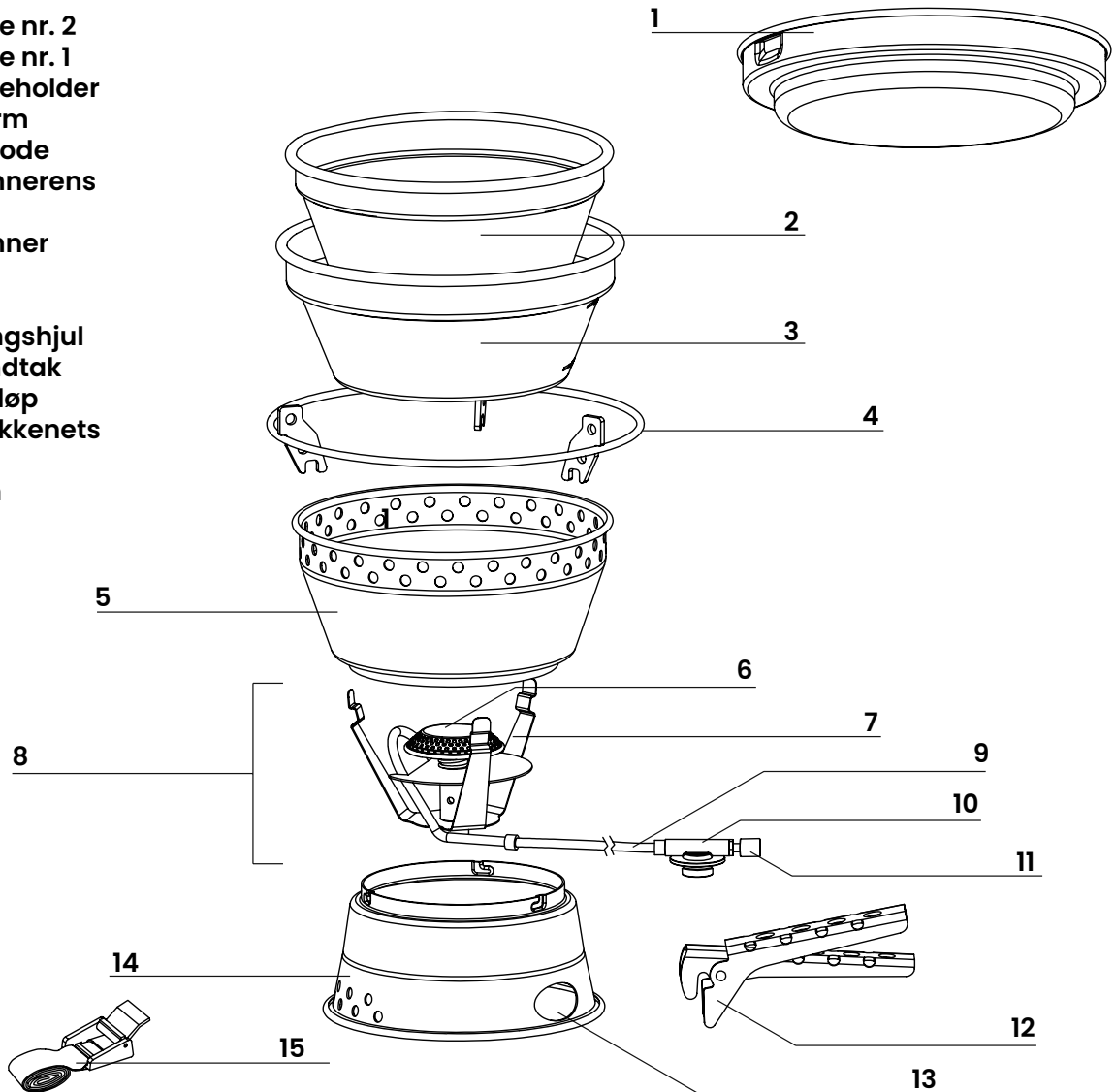


KUN FOR UTENDØRSBRUK!

Gassbrenneren (gassbeholderen) må ALDRI tildekkes med en annen vindskjerm enn den inkluderte og heller ikke med steiner eller lignende. Det kan føre til "overoppheting" og skade på brenneren og gassbeholderen. Overoppheting av en gassbeholder er svært farlig. Oppbevares utilgjengelig for barn. La aldri apparatet stå uten tilsyn når det er tent.

Gassbeholder er IKKE inkludert.

1. Tallerken
2. Kasserolle nr. 2
3. Kasserolle nr. 1
4. Kasserolleholder
5. Vindskjerm
6. Brennerhode
7. Gassbrennerens armer
8. Gassbrenner
9. Slange
10. Ventil
11. Reguleringshjul
12. Gripehåndtak
13. Slangeutløp
14. Stormkjøkkenets sokkel
15. Festerem



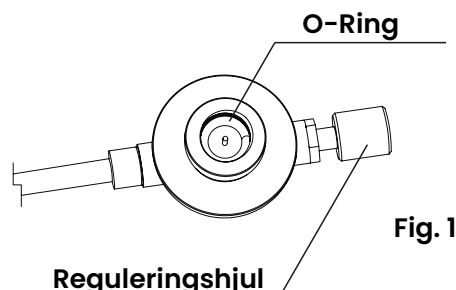
1. INTRODUKSJON

- Dette apparatet skal kun brukes med gassbeholdere med butan-propan-miks (Alocs CS-G13 230g eller CS-G14 450g).
- Injektormerking: 0.2
- Det kan være farlig å gjøre forsøk på å montere andre typer gassbeholdere.
- Gassforbruk: Ca. 120 g/t, 1,6 kW med butan-propan-miks ved et trykk på 3 bar.
- Dette gassapparatet oppfyller bestemmelsene i EN521.
- Dette apparatet må ikke brukes som en varmer eller til annet som det ikke er konstruert for.

2. SIKKERHETSINFORMASJON

Kontroller at apparatets pakning (O-ring, fig. 1) er på plass og i god stand før du kobler til gassbeholderen.

- Bruk ikke apparatet hvis pakningene er skadde eller slitte.
- Apparatet bør kun brukes utendørs.
- Apparatet må brukes på et godt ventilert sted for tilførsel av forbrenningsluft og for å unngå farlig oppbygning av ubrente gasser.
- Apparatet må brukes på et flatt underlag som ikke er brennbar.
- Sørg for at det ikke finnes brennbare materialer i nærheten av gassapparatet, se avsnitt 5 og 6.
- Gassbeholderen må alltid monteres eller byttes på et sikkert sted, og alltid utendørs. Pass på at det er god avstand til antennelseskilder som åpen ild, gasstennere og elektriske ildsteder. Hold også god avstand til andre personer.
- Hvis du skal sjekke om det finnes gasslekkasje, bør det gjøres utendørs. Sjekk ikke for lekkasje med en åpen flamme. Bruk bare såpevann, for eksempel.
- Bruk ikke en brenner som lekker, er skadet eller som ikke fungerer ordentlig.
- La aldri apparatet stå uten tilsyn når det er tent.
- Heng ikke brennbare materialer over et apparat som er i bruk.



3. HÅNTERE APPARATET

- Unngå å berøre varme deler av apparatet under og etter bruk. Hold barn på god avstand fra apparatet.
- Oppbevaring: Demonter alltid gassbeholderen fra apparatet når det ikke er i bruk. Oppbevar gassbeholderne på et sikkert og tørt sted, på god avstand fra varmekilder.
- Misbruk ikke apparatet og bruk det ikke til annet enn det er konstruert for.
- Håndter apparatet med forsiktighet. Unngå å miste det i bakken.

4. MONTERE APPARATET

- Plasser stormkjøkkenets sokkel på et flatt og stabilt underlag av ikke-brennbar materiale. Før taggene på vindskjermens kanter inn i L-sporene og roter vindskjermen inntil den er låst (fig. 2).
- La ventilen gå gjennom slangeutløpet på gassbrennerens sokkel (fig. 3).
- Hold i gassbrennerens armer og la dem hekte seg fast i den indre flensen på bunnen av vindskjermen. Monter kasserolleholderen på vindskjermens øvre flens. Fullfør som fig. 4.
- Steng ventilen helt ved å dreie reguleringshjulet så langt det går.
- Hold gassbeholderen* oppreist og plasser ventilen vertikalt på toppen av beholderen. Skru gassbeholderen forsiktig inn i ventilen inntil den møter ventilens O-ring. Vær forsiktig slik at du ikke skrur feil og ødelegger gjengene. Skru bare til for hånd (fig. 5). Trekk ut slangen for å holde gassbeholderen så langt unna brenneren som mulig.
- Hvis du skal sjekke om det finnes gasslekkasje, må det gjøres utendørs med bare varmt såpevann som du påfører skjøter og koblinger før du åpner ventilen. En eventuell lekkasje vises som bobler rundt det lekkende området. Hvis du er i tvil eller kan høre eller lukte gass, må du ikke prøve å tenne apparatet. Koble fra gassbeholderen og kontakt din lokale forhandler.
- Sørg for at brenneren er fri for sot.
- Pass på at sokkelen står på et jevnt og sikkert underlag før du tar i bruk apparatet.
- Unngå å vri den fleksible slangen.

*Gassbeholderen er ikke inkludert. Kjøp denne separat for å få en butan-propan-miks som er i samsvar med EN417.

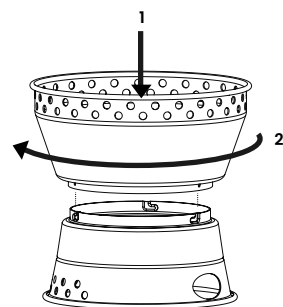


Fig. 2

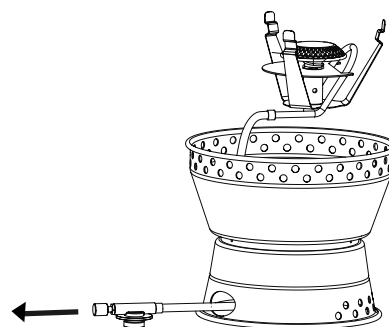


Fig. 3

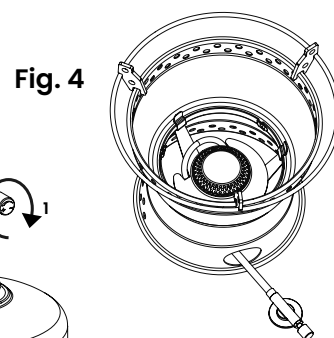


Fig. 4

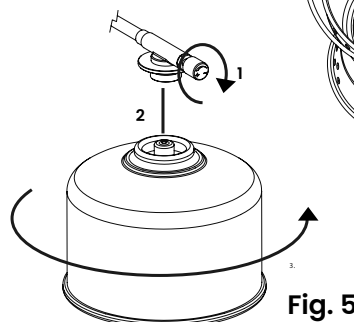
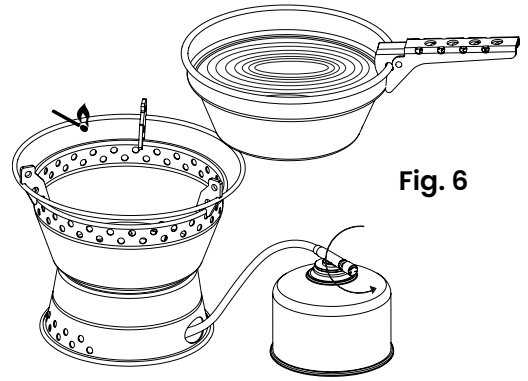


Fig. 5

5. BRUKE APPARATET

- Bruk alltid apparatet på et fast, jevnt underlag av ikke-brennbart materiale.
- Åpne for gassen ved å dreie ventilens reguleringshjul mot urviserne ca. 1/4 omdreining eller mer. Bruk en lang fyrstikk til å tenne brenneren.
- Juster størrelsen på flammen ved å vri på ventilens reguleringshjul.
- Bruk gripehåndtaket til å holde i kanten av kasserollen og plasser den forsiktig på kasserolleholderen for å starte matlagingen (fig. 6).
- Fyll aldri vann, suppe og andre matvarer over Max-merket på kasserollene. La aldri vann eller suppe koke over, det kan skade apparatet.
- Bruk alltid gripehåndtaket til å flytte kasseroller. La aldri gripehåndtaket forbli festet til kasserollen slik at det også blir varmt. Da kan du nemlig brenne deg neste gang du tar i det.
- Etter bruk må du alltid kontrollere at ventilen er helt stengt. Drei ventilens reguleringshjul for hånd mot urviserne så langt det går.
- Du må alltid sørge for at det er en avstand på minst 50 cm mellom apparatet og brennbart materiale, og at apparatet står minst 25 cm fra vegger. Dette for å unngå brannfare.
- Berør ikke apparatet før det er helt avkjølt. Demonter ventilen og den sammenfellbare sokkelen fra gassbeholderen ved å utføre trinnene i motsatt rekkefølge.
- Gassavbrenning kan forekomme under oppvarming eller hvis apparatet flyttes. Hvis det skjer, juster ned flammen inntil avbrenningen opphører.



6. BYTTE GASSBEHOLDERE

- Steng ventilen helt slik at brenneren slukkes og uten at det finnes andre flammer i nærheten. Sørg for at apparatet er fullstendig avkjølt før du demonterer gassbeholderen fra ventilen.
- Hold gassbeholderen oppreist og skru den forsiktig ut av ventilen.
- Før du skifter til en ny gassbeholder, sjekk om den er tom. Det gjør du ved å riste på den og høre om det finnes flytende gass i den. Kasser ikke en gassbeholder som ikke er tom. Vennligst kasser gassbeholderen i samsvar med gjeldende lover og forordninger.

7. VEDLIKEHOLD

- Hvis gasstrykket faller, eller gassen ikke lar seg antenne, må du kontrollere om det finnes gass igjen i beholderen.

8. RUTINEMESSIG SERVICE OG VEDLIKEHOLD

- Kontroller alltid at O-ringpakningen er på plass og i god stand. Kontroller alltid dette hver gang før du skal bruke apparatet. Bruk ikke apparatet hvis O-ringen er skadd eller slitt.
- Hvis O-ringen er skadd eller slitt, må du skifte den ved å bruke bare fingrene. Bruk ikke verktøy som kan skade O-ringen.

9. SERVICE OG REPARASJON

- Prøv aldri å utføre annet vedlikehold eller reparasjoner.
- Utfør aldri endringer på apparatet. Det kan føre til at det blir utrygt å bruke det.

10. RESERVEDELER OG TILBEHØR

- Vær forsiktig når du monterer reservedeler og tilbehør. Unngå å berøre varme deler.
- Kontakt easy camp for reservedeler eller reparasjoner.



2575/DM/30036

easy camp® is a reg. Trademark of Oase Outdoors ApS. EU: Kornvej 9, DK-7323 Give.
UK: One Glass Wharf, Bristol, BS2 0ZX © 10/2024 Oase Outdoors. Made in China

