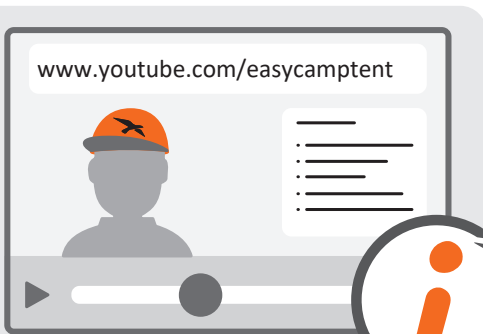
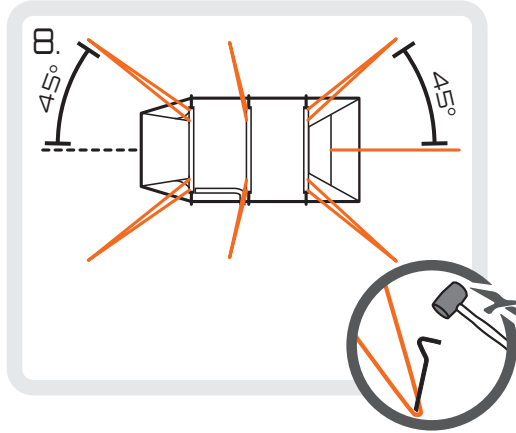
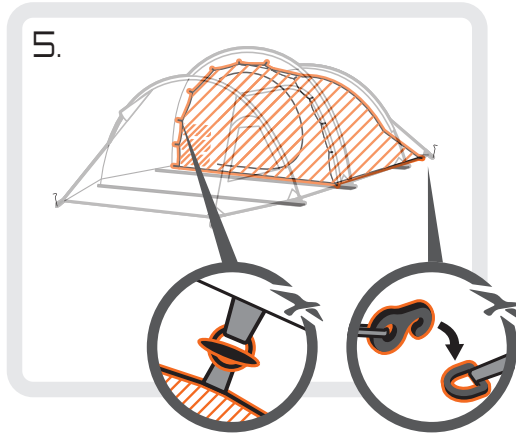
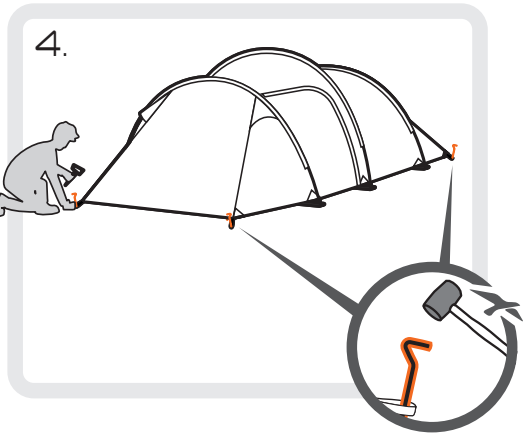
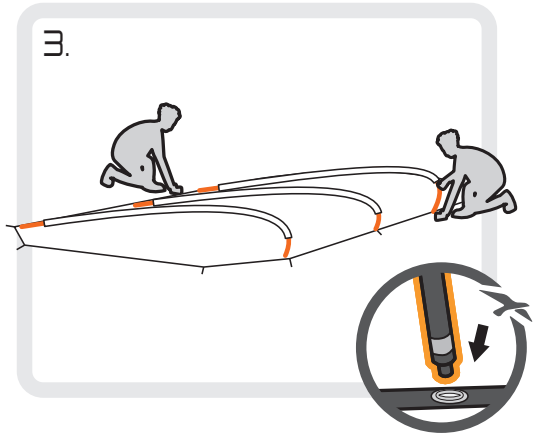
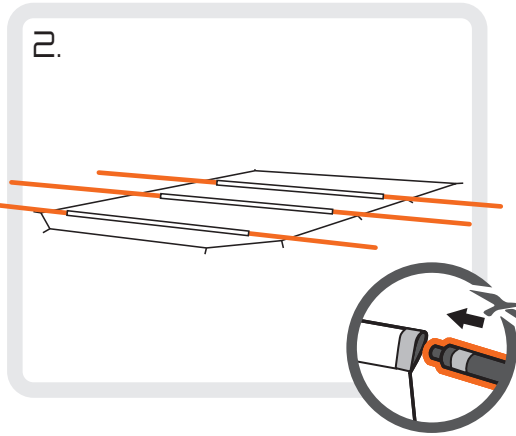
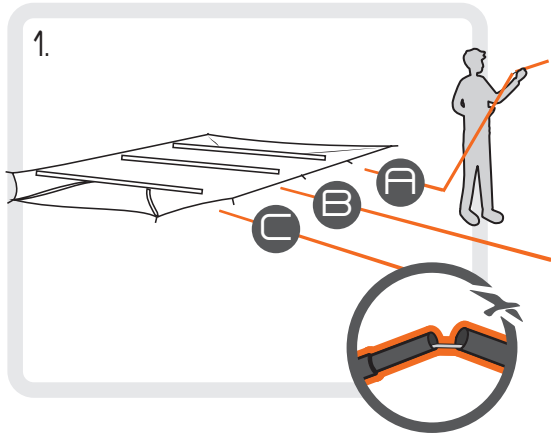
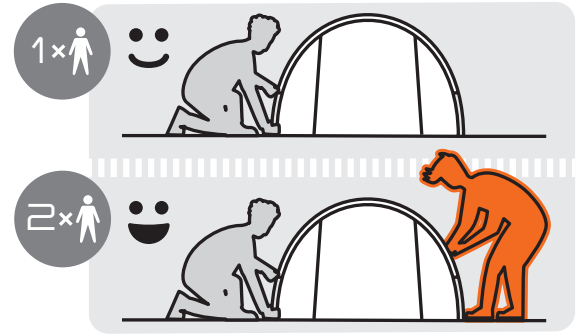
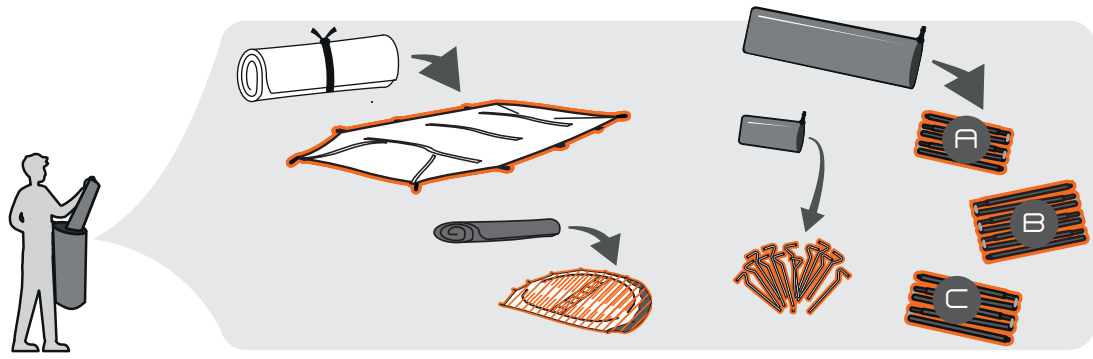


# MAGNETAR 400



## GB

**BE AWARE THAT (UV) ULTRAVIOLET RAYS WILL DAMAGE YOUR TENT IF YOU EXPOSE IT TO DIRECT SUNLIGHT FOR LONGER PERIODS OF TIME.**

**EASY CAMP® PRODUCTS ARE MADE FOR CAMPING USE WHICH IS NORMALLY 2-5 WEEKS' USAGE A YEAR. THEY ARE NOT DESIGNED FOR PERMANENT USAGE.**

**CAMPING NEAR THE SEA OR A LAKE CAN FURTHER ENHANCE THE EFFECT OF UV RADIATION. THE SAME APPLIES TO POLES AND METAL PARTS.**

## CLEANING AND MAINTENANCE TIPS

Get the most out of your camping trip by having a trial run, putting up and taking down your new tent in order to know it before you use it for the first time.

**Condensation should not be confused with leakage.**

Under certain weather conditions, condensation can occur on the inside surfaces of your tent. To help prevent this you must remove wet clothes etc., increase ventilation or erect your tent on a PVC mat.

The flysheet is made of waterproof material. To prevent water from seeping through the flysheet avoid touching the inside surface in rainy weather conditions.

When erecting your tent, do not secure it too tightly, otherwise it will not be able to adapt to varying wind and weather conditions.

**Insecticides must not be sprayed in or on the tent as they may damage the fabric and coating!**

When taking down and packing the tent, it must be completely dry to avoid mildew/rotting. We recommend that after use all metal poles be lightly greased with a nonacidic oil.

Remove dirt from the tent with a soft sponge and pure water. Never wash the tent in a washing machine and never have it drycleaned.

## Store the tent in a dry place.

Even though we have used special waterproof thread for all seams, we recommend that you use a seam sealer or a waterproof spray at regular intervals for all seams around the zips and toggles, these seams are some of the weaker points on your tent as there can be a lot of tension around them.

Please note that the tape may come off after prolonged exposure to the sun. If this happens you can repair your tent by removing loose tape and use a seam sealer and waterproof spray to re-seal seams.

When you have folded the tent, measure it with the carrybag to make sure it is not too wide. You should now be able to roll the tent round the poles in their pole bag and fit it into the Easy Camp carrybag.

## D

**BEDENKE, DASS UV-STRAHLEN DEIN ZELT BESCHÄDIGEN KÖNNEN, WENN DU ES LÄNGERE ZEIT DEM DIREKTEN SONNENLICHT AUSSETZT.**

**EASY CAMP PRODUKTE SIND FÜR DEN EINSATZ BEIM CAMPING FÜR 2-5 WOCHEN IM JAHR AUSGELEGT. SIE SIND NICHT FÜR DEN DAUERHAFTEN GEBRAUCH AUSGELEGT.**

**WENN DU IN DER NÄHE DES MEERES ODER EINES SEES ZELTEST, KANN DAS DIE WIRKUNG DER UV-STRAHLUNG NOCH VERSTÄRKEN. DAS GLEICHE GILT FÜR MASTEN UND METALLTEILE.**

## TIPPS FÜR REINIGUNG UND PFLEGE

Wir raten Ihnen, Ihr neues Zelt erst einmal probeweise aufzubauen, um es richtig kennen zu lernen.

**Kondensationsnässe darf nicht mit Undichtigkeit verwechselt werden.**

Unter gewissen Wetterbedingungen kann an den Innenseiten des Überzelted Kondensations-nässe auftreten. Um dies zu verhindern, trocknen Sie keine nasse Kleidung im Zelt, sorgen Sie für gute Belüftung oder bauen Sie ihr Zelt auf einer PVC-Plane auf.

Das Überzelt ist aus wasserabstoßendem Material hergestellt. Vermeiden Sie, bei Regenwetter die Innenseite des Überzelted zu berühren, weil hierdurch die Dichtigkeit beeinträchtigt werden könnte.

Spannen Sie das Zelt nicht zu stark, da es sich dann nicht mehr an wechselnde Wetter- und Windbedingungen anpassen kann.

**Insekten-Sprays müssen nicht im oder am Zelt gesprüht werden. Sie können den Stoff und die Beschichtung beschädigen!**

Beim Abbau und Verpacken muss das Zelt total trocken sein, um Fäulnis zu verhindern. Wir empfehlen, die Stahlstangen vor dem Verpacken dünn mit einem säurefreien Öl einzureiben.

Beseitigen Sie Schmutz mit einem weichen Schwamm und klarem Wasser. Waschen Sie niemals das Zelt in einer Waschmaschine und benutzen Sie keinen Wäschetrockner.

## Lagern Sie das Zelt trocken.

Obwohl wir speziellen wasserabweisenden Nähfäden benutzen, raten wir, die Nähte an Reißverschlüssen und Befestigungsknebeln gelegentlich mit einem Nahtdichter oder wasserabweisendem Spray zu behandeln, da diese Punkte besonders stark belastet sind.

Nach langer Sonneneinstrahlung kann sich eventuell das Nahtdichtungsband lösen. Sollte dies geschehen, entfernen Sie bitte das Band an den defekten Stellen und benutzen Sie Nahtdichter und Imprägnier-Spray.

Verwenden Sie die Packtasche als Maß für das Zusammenlegen des Zeltes. Jetzt können Sie das Zelt um den Beutel mit den Stangen wickeln und es dann in der Easy Camp Packtasche verstauen.

## DK

**VÆR OPMÆRKSOM PÅ, AT (UV) ULTRAVIOLETTE STRÅLER VIL BESKADIGE DIT Telt, HVIS DU UDSÆTTER DET FOR DIREKTE SOLLYS I LÆNGERE TID.**

**EASY CAMP PRODUKTER ER FREMSTILLET TIL CAMPINGBRUG, SOM NORMALT BRUGES 2-5 UGER OM ÅRET. DE ER IKKE BEREGNET TIL PERMANENT BRUG.**

**CAMPING TÆT PÅ HAVET ELLER EN SØ KAN FORSTÆRKE EFFEKTER AF UV-STRÅLING YDERLIGERE. DET SAMME GÆLDER FOR STÆNGER OG METALDELE.**

## RENGØRINGS- OG VEDLIGEHOLDESESTIPS

Få det bedste ud af campingturen, ved at prøveopstille teltet før du tager af sted for at kunne lære det at kende.

**Kondens er ikke det samme som utæthed i teltet.**

Under visse vejrforhold kan der opstå kondens på indersiden af dit telt. For at forhindre dette bedst muligt er det vigtigt, at vådt tøj etc. fjernes fra teltet. Sorg ligeledes for at få luftet ud i teltet eller sørg for at opstille teltet på et plastikunderlag.

Oversejlet er fremstillet af vandtæt materiale. Undgå derfor i regnvejr at berøre indersiden af oversejlet for at undgå utætheder.

Opstram aldrig teltet fuldstændigt, da dette ikke giver teltet mulighed for tilpasning til vejr og vind.

**Insektmiddel må ikke sprøjtes i eller på teltet, da det kan beskadige teltdugen.**

Ved nedtagning og sammenlægning af teltet vær opmærksom på at teltet skal være helt tørt for at undgå forrådnelse. Vi anbefaler at man efter brug indsmører alle metalstænger i syrefrit olie.

Snavs på teltet fjernes med en blød svamp og rent vand. Vask aldrig teltet i vaskemaskine og anvend aldrig kemisk rensning.

## Opbevar teltet tørt.

Selvom vi anvender en speciel vandafvisende tråd til alle sømme, anbefaler vi med jævne mellemrum at bruge seem sealer eller en imprægneringsspray på alle syninger omkring bl.a lynlåse, som udsættes for stor belastning.

Vær opmærksom på at tapen ved syningerne efter gentagen brug kan løsne sig. Sker dette repareres teltet ved at fjerne det tape, der har løsnet sig og bruge en seam sealer samt en imprægneringsspray til at tætne syningerne igen.

Når teltet er foldet sammen måles det ud i forhold til transporttasken, for at sikre, at det ikke bliver for bredt. Det er nu muligt at rulle stængerne i deres pose ind i teltet og anbringe det i Easy Camp transporttasken.

## FR

**N'oubliez pas que les rayons ultraviolets (UV) endommageront votre tente si vous l'exposez à la lumière directe du soleil pendant de longues périodes.**

**Les produits Easy Camp sont conçus pour une utilisation de camping, généralement de 2 à 5 semaines par an. Ils ne sont pas conçus pour une utilisation permanente.**

**Le fait de camper près de la mer ou d'un lac peut renforcer l'effet des rayons UV. Il en va de même pour les poteaux et les pièces métalliques.**

## CONSEILS DE NETTOYAGE ET D'ENTRETIEN

Tirez le meilleur parti de votre tour de camping en vous exerçant à monter et à démonter votre nouvelle tente pour la connaître avant de l'utiliser pour la première fois.

**La condensation ne doit pas être confondue avec une fuite.**

Dans certaines conditions météorologiques, de la condensation peut se former sur les surfaces intérieures de votre tente. Comme mesure préventive, sortez les vêtements mouillés etc., armez la circulation d'air ou montez votre tente sur un tapis de PVC.

Le double-toit est fait d'un tissu imperméable. Pour éviter que l'eau ne traverse le double-toit, ne touchez pas la surface intérieure lorsqu'il pleut.

Lors du montage, ne tendez pas trop la tente ; il faut qu'elle puisse s'adapter aux fluctuations du vent et des conditions météorologiques.

**Ne vaporisez pas d'insecticides dans la tente ou à sa surface, car ils peuvent endommager le tissu et son enduit!**

Lors du démontage et de l'emballage, la tente doit être parfaitement sèche pour ne pas moisir ou pourrir. Après l'emploi, nous recommandons de lubrifier légèrement tous les mâts en métal avec de l'huile non acide.

Enlevez la saleté de la tente avec de l'eau pure et une éponge douce. Ne lavez jamais la tente au lavelinge et ne la faites jamais nettoyer à sec.

## Rangez la tente au sec.

Même si nous avons effectué toutes les coutures avec du fil imperméable spécial, nous vous recommandons d'appliquer un agent d'étanchéité pour coutures ou un imperméabilisant à vaporiser à intervalles réguliers sur toutes les coutures autour des glissières et des barillets ; ces coutures comptent parmi les points faibles de votre tente, car elles sont soumises à une forte tension.

Le biais peut d'ailleurs se séparer après une exposition prolongée au soleil. Si ceci se produit, vous pouvez réparer la tente en enlevant le biais qui se détache des coutures et en utilisant un agent d'étanchéité pour coutures et un imperméabilisant à vaporiser.

Lorsque vous avez plié la tente, mesurez-la avec le sac de transport pour vous assurer qu'elle n'est pas trop large. Vous devriez maintenant pouvoir rouler la tente autour des mâts dans le sac des mâts et la placer dans le sac de transport Easy Camp.

## NL

**HOUD ER REKENING MEE DAT ULTRAVIOLETTE (UV) STRALING JE TENT KAN BESCHADIGEN ALS JE DIE LANGERE TIJD BLOOTSTELT AAN DIRECT ZONLICHT.**

**EASY CAMP PRODUCTEN ZIJN GEMAAKT VOOR KAMPEERGEBRUIK; DOORGAANS DUS 2-5 WEKEN PER JAAR. ZE ZIJN NIET BESTEMD VOOR PERMANENT GEBRUIK.**

**KAMPEN IN DE BUURT VAN DE ZEE OF EEN MEER KAN HET EFFECT VAN UV-STRALING VERDER VERSTERKEN. HETZELFDE GELDT VOOR STOKKEN EN METALEN ONDERDELEN.**

## TIPS VOOR REINIGEN EN ONDERHOUD

Zorg dat u optimaal geniet van uw kampeertrip door uw tent én keer als proef op te zetten en uit elkaar te halen, zodat u weet hoe het werkt voor u hem voor de eerste keer gaat gebruiken.

**U mag lekkage niet aanzien voor condensatie.**

Onder bepaalde weersomstandigheden kan condensatie optreden aan de binnenkant van uw tent. Om dit te voorkomen, is het beter om geen natte kleding enzovoort in de tent te laten liggen, de ventilatie te verbeteren of uw tent op te zetten op een PVC-mat.

Het buitendoek is gemaakt van waterdicht materiaal. Om te voorkomen dat water door het buitendoek sijpelt, moet u zorgen dat de binnentent het buitendoek niet raakt tijdens regenachtig weer.

Als u uw tent opzet, zet hem dan niet te strak vast, anders kan hij zich niet aanpassen aan verschillende wind- en weersomstandigheden.

**Er mogen geen insectenbestrijders in of op de tent gespoten worden. Dit kan de stof en coating aantasten!**

Als u de tent afbreekt en inpakt, moet hij volledig droog zijn om schimmel/rotten te voorkomen. We raden aan dat u na gebruik alle metalen stokken licht smeert met een zuurvrije olie.

Verwijder vuil van de tent met een zachte spons en schoon zuiver water. Was de tent nooit in een wasmachine en laat hem nooit reinigen bij de stomerij.

## Berg de tent op een droge plek op.

Hoewel we speciale waterdichte draden gebruikt hebben voor alle naden, raden we aan om regelmatig een naadsealer of waterdichte spray te gebruiken voor alle naden rond de rits en trekkers. Deze naden zijn de zwakkere punten van uw tent, omdat er veel spanning op kan komen te staan.

Let erop dat de tape kan loslaten na verlgende blootstelling aan de zon. Als dit zich voordoet, kunt u uw tent repareren door losse tape te verwijderen en een naadsealer en waterdichte spray te gebruiken om de naden weer te dicht.

Als u de tent hebt opgevouwen, leg hem dan op de draagzak om te controleren of hij niet te breed is. U moet de tent nu rond de stokken in hun stokkenzak kunnen vouwen en de tent in de Easy Camp-draagzak doen.

## CZ

**MĚJTE NA PAMĚTI, ŽE ULTRAFIALOVÉ (UV) ZÁŘENÍ VÁŠ STAN, POKUD JEJ DELŠÍ DOBU VYSTAVÍTE PŘÍMÉMU SLUNEČNÍMU ZÁŘENÍ, POŠKODÍ.**

**PRODUKTY EASY CAMP JSOU URČENY PRO KEMPOVÁNÍ, KTERÉ OBVYKLE TRVÁ 2-5 TÝDNŮ V ROCE. NEJSOU URČENY K TRVALÉMU POUŽÍVÁNÍ.**

**KEMPOVÁNÍ U MOŘE NEBO U JEZERA MŮŽE ÚČINEK UV ZÁŘENÍ JEŠTĚ ZVÝŠIT. TOTĚŽ PLATÍ PRO TYČE A KOVOVÉ ČÁSTI.**

## TIPY PRO ČIŠTĚNÍ A ÚDRŽBU

Abyste si své kempování co nejlépe užili, nejdříve si svůj nový stan vyzkoušejte – postavte jej a složte, abyste se s ním seznámili, než jej použijete poprvé naostro.

**Neplette si kondenzaci s prosakováním.**

Za určitých povětrnostních podmínek, ve vlhku, se může na vnitřních povrchích stanu tvořit kondenzace. Abyste tomu zabránili, nesmíte ve stanu přechovávat mokré oděvy apod., je třeba více větrat nebo stan postavit na PVC podložce.

Stanová plachta je vyrobena z vodotěsného materiálu. Abyste zabránili prosakování vody skrz stanovou plachtu, nedotýkejte se jí za deště z vnitřní strany.

Při stavbě stanu jej zajistěte tak, aby nebyl příliš napnutý, protože by pak nebyl schopen přizpůsobovat se větru a povětrnostním podmínkám.

**Na stan ani dovnitř nestříkejte insekticidy, protože by mohly poškodit jeho látku a vrchní vrstvu!**

Při skládání a balení musí být stan dokonale suchý, aby se na něm nezačaly tvořit plísňe a netrouchnivěly. Doporučujeme po použití všechny kovové tyče lehce namažat olejem.

Odstraňte nečistoty ze stanu měkkou houbou a čistou vodou. Stan nikdy neperte v pračce a nikdy jej nenechávejte chemicky čistit.

## Stan uchovávejte na suchém místě.

Přestože jsme na všechny švy použili speciální vodotěsnou nit, doporučujeme vám na všechny švy kolem zipů a zapínání pravidelně aplikovat tmel na švy nebo vodotěsný sprej. Švy tvoří na stanu jedny ze slabších míst, protože je jejich okolí vystaveno velkému pnutí.

Nezapomeňte, že se může páška po dlouhodobém vystavení slunci odlepotvat. Pokud k tomu dojde, můžete svůj stan opravit. Uvolněnou pásku odstraňte a švy znovu utěsněte tmelem na švy a voděodolným sprejem.

Když stan složíte, poměřte jej s transportním pytlíkem, abyste se ujistili, že není příliš široký. Nyní byste měli být schopni stan srolovat okolo tyček a strčit do transportního pytle Easy Camp.

## NO

**VÆR OPPMERKSOM PÅ AT UV-STRÅLER VIL SKADE TELTET HVIS DU UTSETTER DET FOR DIREKTE SOLLYS OVER LENGRE TID.**

**EASY CAMP-PRODUKTENE ER LAGET FOR CAMPING, SOM VANLIGVIS BRUKES 2-5 UKER I ÅRET. DE ER IKKE KONSTRUERT FOR PERMANENT BRUK.**

**CAMPING NÆR HAVET ELLER EN INNSJØ KAN FORSTERKE EFFEKTER AV UV-STRÅLING YTTERLIGERE. DET SAMME GJELDER STENGER OG METALDELER.**

## TIPS OM RENJØRING OG VEDLIKEHOLD

Få mest mulig ut av campingturen ved å ta en prøvetur, sette opp og ta ned det nye teltet for å kjenne det før du bruker det for første gang.

**Kondens må ikke forveksles med lekkasje**

I visse værforhold kan det oppstå kondens på innsiden av teltet. For å forhindre dette må du fjerne våte klær osv., sørge for bedre ventilasjon eller slå opp teltet på en PVC-matte.

Ytterduken er laget av et vanntett materiale. For å hindre at vann siver gjennom ytterteltet må du unngå å ta på innsiden av ytterduken når det regner.

Når du slår opp teltet, må du ikke feste det for stramt, da dette kan gjøre at teltet ikke tilpasser seg varierende vær- og vindforhold.

**Insektmidler må ikke sprøytes inne i eller på teltet, da de kan skade stoffet og belegget!**

Når teltet skal tas ned og pakkes, skal det være helt tørt for å unngå mugg/råte. Vi anbefaler at alle metallstenger etter bruk smøres lett med en syrefri olje.

Fjern smuss fra teltet med en myk svamp og rent vann. Vask aldri teltet i en vaskemaskin og få det aldri rensset.

## Oppbevar teltet på et tørt sted.

Selv om vi har brukt spesiell vanntett tråd i alle sømmer, anbefaler vi at du bruker et tettemiddel for sømmer eller vanntett spray med jevne mellomrom på alle sømmer rundt glidelåser og skjøter, da disse sømmene er noen av de svakestene punktene på teltet, og det kan være veldig stramt rundt dem.

Vær oppmerksom på at filmen kan løsne etter lang eksponering for sollys. Hvis dette skjer, kan du reparere teltet ved å fjerne løs film og bruke et sømtettemiddel og vanntett spray til å forsegle sømmene på nytt. Vær oppmerksom på at ultrafiolett lys (UV) kan skade teltet ved eksponering for sollys over lengre tid.

Når du har brettet sammen teltet, måler du det mot teltposen for å forsikre deg om at det ikke er for bredt. Du skal nå kunne rulle teltet rundt stengene i stangposen og legge det i Easy Camp-teltposen.